

Uddeholm

Orvar[®] Supreme

UDDEHOLM ORVAR SUPREME

Uddeholm Orvar Supreme kann als „Allround“-Stahl angesehen werden, der in mehreren Anwendungsbereichen verwendet wird. Neben den Warmarbeitsanwendungen wird der Stahl auch in Formen für Kunststoffe und als Material in hochbelasteten Achsen verwendet.

Der hohe Reinheitsgrad und das sehr feine Gefüge zeigen eine Verbesserung bei Werkzeugen und Bauteilen mit hohen mechanischen und thermischen Belastungen.

Uddeholm Orvar Supreme wird mit dem Elektroschlack-Umschmelzverfahren (ESU) hergestellt. Der ESU-Prozess verleiht Orvar Supreme ein hohes Maß an Homogenität und Sauberkeit, was ihn zu einem Hochleistungs-Warmarbeitsstahl von höchster Qualität macht.

© UDDEHOLMS AB

Diese Broschüre und alle in ihr enthaltenen Beiträge und Abbildungen sind urheberrechtlich geschützt. Jede Verwertung außerhalb der durch das Urheberrechtsgesetz festgelegten Grenzen ist ohne schriftliche Zustimmung des Herausgebers unzulässig.

Die Angaben in dieser Broschüre basieren auf unserem gegenwärtigen Wissensstand und vermitteln nur allgemeine Informationen über unsere Produkte und deren Anwendungsmöglichkeiten. Sie können nicht als Garantie ausgelegt werden, weder für die spezifischen Eigenschaften der beschriebenen Produkte, noch für die Eignung für die als Beispiel genannten Anwendungsmöglichkeiten.

Klassifiziert gemäß EU-Richtlinie 1999/45/EC

Weitere Informationen entnehmen Sie bitte unseren Datenblättern zur Materialicherheit („Material Safety Data Sheets“).

Ausgabe 13, 06.2021



ALLGEMEINES

Uddeholm Orvar Supreme ist ein Premium ESU AISI H13, der die NADCA#207, Grade B Band erfüllt. Er ist ein Chrom-Molybdän-Vanadium-legierten Stahl, charakterisiert durch:

- Sehr gute Beständigkeit gegen plötzliche Temperaturwechsel und Warmrißbildung
- Gute Warmfestigkeit
- Uddeholm Orvar Supreme ist in der NADCA#207 für Premium ESU AISI H13, Grade B mit dem höchsten Reinheitsgrad bewertet.
- Ausgezeichnete Zähigkeit und Duktilität **in Längs- und Querrichtungen**
- Uddeholm Orvar Supreme ist im Lieferzustand auf Min/avg 16J/12ft-lbs bewertet
- Gute Zerspanbarkeit und Polierbarkeit
- Ausgezeichnete Durchhärtungseigenschaften
- Geringen Härteverzug

Richtanalyse %	C	Si	Mn	Cr	Mo	V
	0,39	1,0	0,4	5,2	1,4	0,9
Norm	Premium AISI H13 für NADCA#207 Grad B					
Lieferzustand	Weichgeglüht auf ca. 180 HB					
Farbkennzeichnung	Orange					

VERBESSERTE WERKZEUGLEISTUNG

Die Bezeichnung „Supreme“ beinhaltet, dass der Stahl durch spezielle Herstellungsverfahren und genaue Prozesskontrollen einen hohen Reinheitsgrad und ein sehr feines Gefüge erhält. Darüber hinaus zeigt Uddeholm Orvar Supreme im Vergleich zu konventionell hergestelltem Stahl des Typs W.-Nr. 1.2344 wesentlich besseres isotropisches Verhalten. Dieses verbesserte isotropische Verhalten ist von besonderer Bedeutung bei Werkzeugen, die besonders hohen mechanischen und thermischen Spannungen ausgesetzt werden, z.B. Druckgießformen, Schmiedewerkzeugen und Strangpresswerkzeugen. In der Praxis bedeutet dies, dass Werkzeuge bei einer etwas höheren Härte (+1 bis 2 HRC) eingesetzt werden können, ohne dass die Zähigkeit herabgesetzt wird. Da eine höhere Gebrauchshärte die Bildung von Warmrissen verringert, ist auch eine höhere Lebensdauer des Werkzeugs zu erwarten.

Uddeholm Orvar Supreme erfüllt die North American Die Casting Association (NADCA) Spezifikation #207-2008. für Hochleistungs-Warmarbeitsstahl des Typs H-13.

Dies erfordert, dass der Stahl eine minimale durchschnittliche Zähigkeit von $\geq 10\text{ft-lbs}$ haben, wie im weich geglühten Lieferzustand getestet. Uddeholm Orvar Supreme ist jedoch im Min/Avg-Test von Uddeholm höher bewertet. Es übertrifft die NADCA #207, Grade B, Min/Avg Spezifikation in weichgeglühten geliefert Zähigkeit bis 16 Joules oder 12ft-lbs.

ANWENDUNGSBEREICHE

DRUCKGIESSFORMEN

Formteil	Zink-, Blei-, Zinklegierungen HRC	Aluminium-, Magnesiumlegierungen HRC	Kupferlegierungen HRC
Formeinsätze	46-50	42-48	(QRO 90S)
Einsätze, Kerne	46-52	44-48	(QRO 90S)
Eingussteile	48-52	46-48	(QRO 90S)
Mundstücke	35-42	42-48	(QRO 90S)
Auswerfer (nitriert)	46-50	46-50	46-50
Druckkolben			
Druckkammer (normalerweise nitriert)	42-46	42-48	(QRO 90S)
Austenitierungstemperatur	1020-1030 °C		1040-1050 °C

STRANGPRESSWERKZEUGE

Formteil	Aluminium-, Magnesiumlegierungen HRC	Kupferlegierungen HRC	Rostfreier Stahl HRC
Matrizen	44-50	43-47	45-50
Stützwerkzeuge, Matrizenhalter, Büchsen, Preßscheiben, Stempel	41-50	40-48	40-48
Austenitierungstemperatur	1020-1030 °C		1040-1050 °C

WERKZEUGE ZUM SCHMIEDEN

Werkstoff	Austenitierungstemperatur	Härte HRC
Aluminium-, Magnesium-, Kupferlegierungen	1020-1030 °C	44-52
Stahl	1040-1050 °C	44-52
	1040-1050 °C	40-50



KUNSTSTOFFFORMEN

Formteil	Austenitisierungstemperatur	HRC
Spritzgießformen	1020-1030 °C Anlassen bei 1. ≥550 °C oder 2250 °C	40-52 50-53

ANDERE ANWENDUNGSGEBIETE

Anwendung	Austenitisierungstemperatur	Härte HRC
Hochbeanspruchte Kaltarbeitswerkzeuge für Lochen, Schrottscheren	1020-1030 °C Anlassen bei 250 °C	50-53
Warmscheren (z.B. für Hartmetallwerkzeuge)	1020-1030 °C Anlassen bei 1) 250 °C oder 2) 575-600 °C	50-53 45-50
Schrumpfringe (z.B. für Hartmetallwerkzeuge)	1020-1030 °C Anlassen bei 575-600 °C	45-50
Verschleißbeständige Teile	1020-1030 °C Anlassen bei 575 °C Nitrieren	Kern 50-52 Oberfläche ~1000HV ₁

EIGENSCHAFTEN

Alle Proben wurden aus der Mitte eines 407 x 127 mm Stabes entnommen. Sie sind von 1025 °C nach 30 min. Haltedauer an Luft gehärtet und zweimal bei 610 °C je 2 Std. lang angelassen worden. Die Härte betrug 45 ±1 HRC.

PHYSIKALISCHE DATEN

Werte bei Raumtemperatur sowie erhöhten Temperaturen.

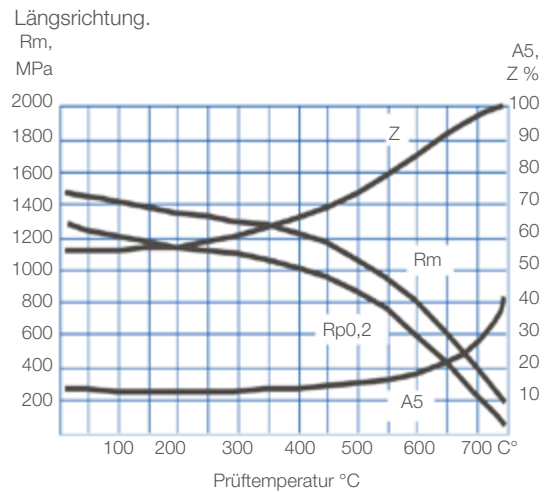
Temperatur	20 °C	400 °C	600 °C
Dichte kg/m ³	7.800	7.700	7.600
Elastizitätsmodul MPa	210.000	180.000	140.000
Wärmeausdehnungskoeffizient pro °C ab 20 °C	-	12,6 x 10 ⁻⁶	13,2 x 10 ⁻⁶
Wärmeleitfähigkeit W/m °C	25	29	30

MECHANISCHE EIGENSCHAFTEN

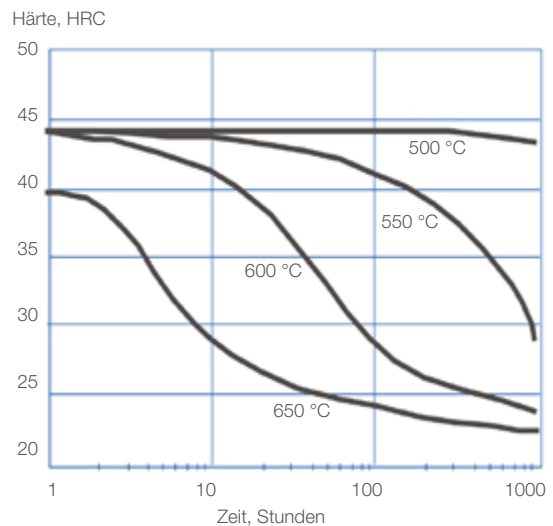
Ungefähre Zugfestigkeitswerte bei Raumtemperatur.

Härte	52 HRC	45 HRC
Bruchfestigkeit Rm	1820 N/mm ² 185 kp/mm ²	1420 N/mm ² 145 kp/mm ²
Streckgrenze Rp0,2	1520 N/mm ² 155 kp/mm ²	1280 N/mm ² 130 kp/mm ²

VERÄNDERUNG DER WARMFESTIGKEIT MIT STEIGENDER TEMPERATUR



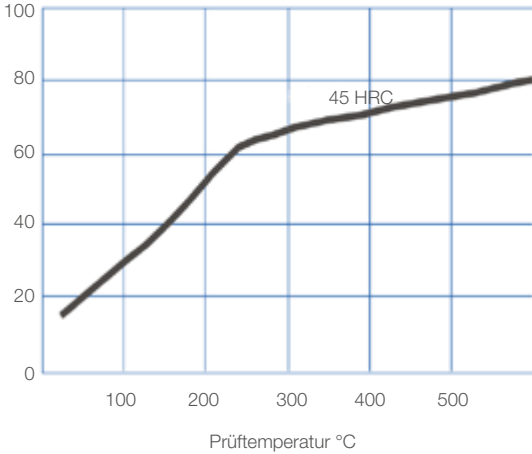
EINFLUSS VON TEMPERATUR UND HALTEZEIT AUF DIE HÄRTE UND ZÄHIGKEIT



EINFLUSS DER PRÜFTEMPERATUR AUF DIE KERBSCHLAGZÄHIGKEIT

Charpy V Proben, Proben in Dickenrichtung entnommen.

Kerbschlagzähigkeit, J



SPANNUNGSARMGLÜHEN

Nach der Grobzerspannung soll das Werkzeug auf 650 °C durchgewärmt und 2 h auf dieser Temperatur gehalten werden. Langsam im Ofen auf 500 °C und anschließend an der Luft abkühlen.

HÄRTEN

Vorwärmtemperatur: 600–850 °C. Normalerweise wird in 2 Stufen vorgewärmt.
Austenitisierungstemperatur: 1020–1050 °C, normalerweise 1020–1030 °C.

Temperatur °C	Haltezeit* Minuten	Ansprungshärte
1025	30	53 ±2 HRC
1050	15	54 ±2 HRC

*Haltezeit = Zeitspanne des Haltens auf Austenitisierungstemperatur, beginnend mit dem Erreichen dieser Temperatur im Werkzeugkern.

WÄRMEBEHANDLUNG – ALLGEMEINE EMPFEHLUNGEN

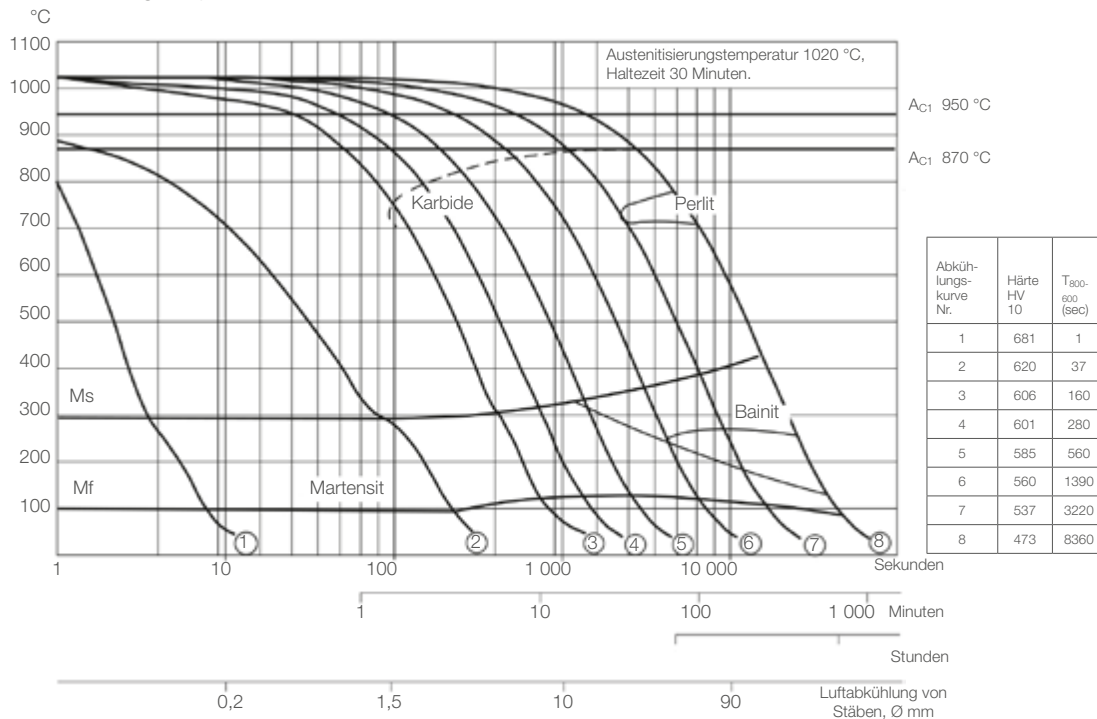
WEICHLÜHEN

Den Stahl vor Oxidation schützen und auf 850 °C durchwärmen. Dann im Ofen um ca. 10 °C pro Stunde bis auf 650 °C und anschließend an der Luft abkühlen.

Während des Härtevorgangs sollte das Werkzeug gegen Entkohlung und Oxidation geschützt werden.

ZTU-SCHAUBILD

Austenitisierungstemperatur 1020 °C, Haltezeit 30 Minuten.



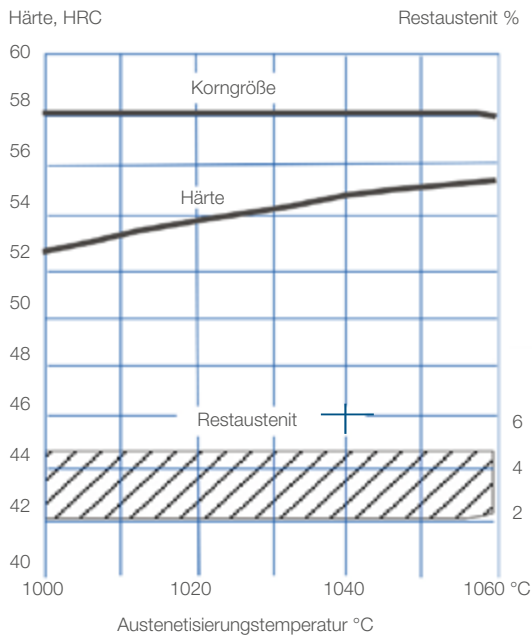
ABSCHRECKMITTEL

- Inertgas/Luft mit hoher Geschwindigkeit
- Vakuum (Inertgas mit hoher Durchflutungsgeschwindigkeit und genügend Überdruck), falls übermäßiger Verzug und Abschreckspannungsrisse auftreten können.
- Warmbad (Salz oder Wirbelbett) bei 450–550 °C, anschließend Abkühlung an der Luft
- Warmbad (Salz oder Wirbelbett) bei ca. 180–220 °C, anschließend Abkühlung an der Luft
- Warmes Öl

Anm. 1: Der Abschreckvorgang sollte bei 50–70 °C unterbrochen und das Werkzeug dann sofort angelassen werden.

Anm. 2: Optimale Eigenschaften im Werkzeug werden erzielt bei einer möglichst schroffen Abschreckung. Die Abschreckung soll jedoch nicht so schroff sein, dass sie zu einem übermäßigen Verzug oder zur Rissbildung führt.

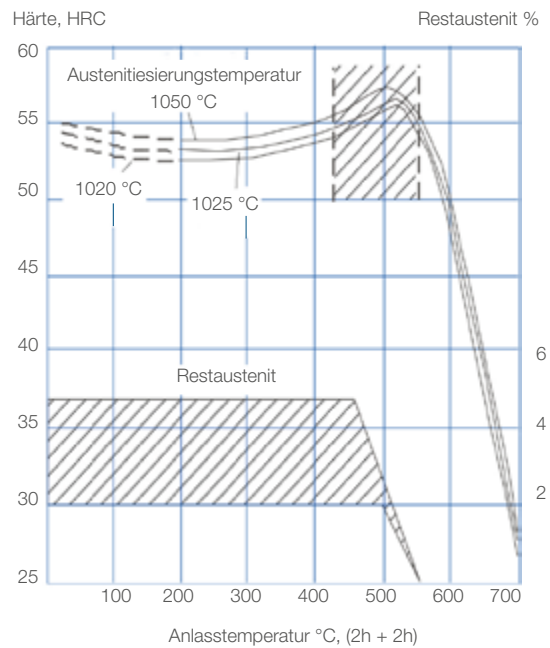
VERÄNDERUNG DER HÄRTE, KORNGRÖSSE UND DES RESTAUSTENITS IN ABHÄNGIGKEIT VON DER AUSTENITISIERUNGSTEMPERATUR



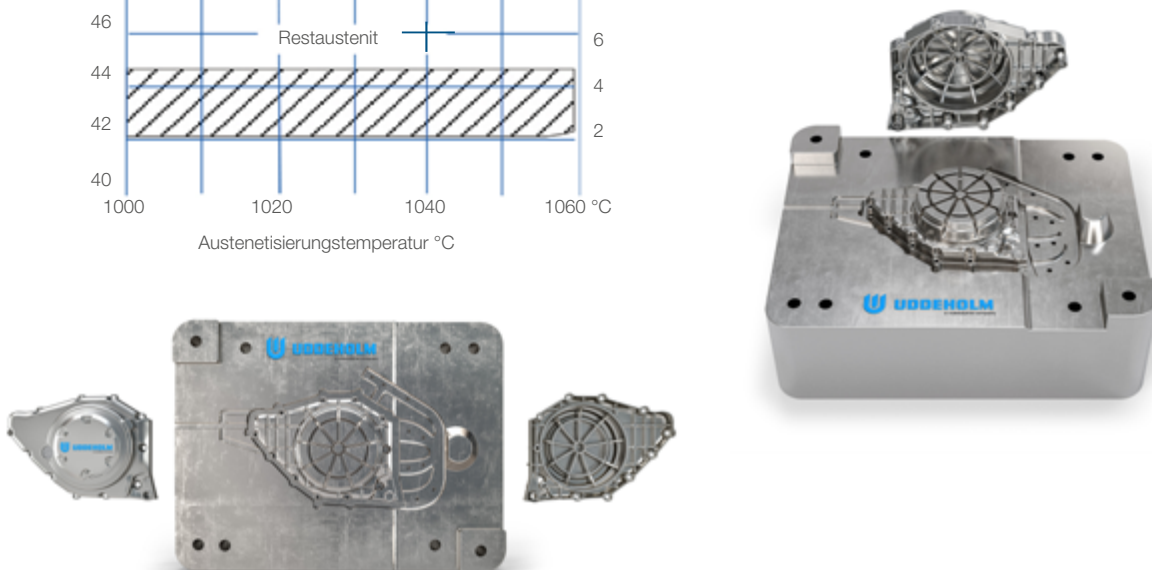
ANLASSEN

Die Anlasstemperatur kann je nach gewünschter Härte dem Anlassdiagramm entnommen werden. Es soll zweimal angelassen werden mit einer Zwischenkühlung auf Raumtemperatur. Die niedrigste Anlasstemperatur beträgt 250 °C. Die Mindesthaltezeit beträgt 2 h. Um Anlasssprödigkeit zu vermeiden, soll im Bereich 425–550 °C nicht angelassen werden (siehe Anlassdiagramm).

ANLASSDIAGRAMM

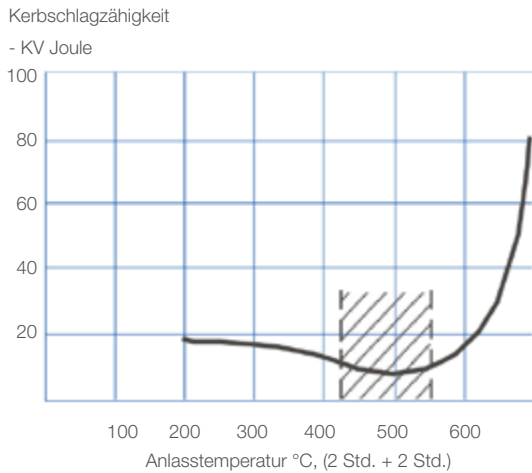


Dieses Anlassschaubild wurde nach der Wärmebehandlung von Proben der Größe 15 x 15 x 40 mm, abgekühlt durch Gebläseluft/Umluft, erstellt. In Abhängigkeit von Faktoren wie Werkzeuggröße und Wärmebehandlungsparametern können niedrigere Härten erzielt werden.



UNGEFÄHRE KERBSCHLAGZÄHIGKEITSWERTE FÜR VERSCHIEDENE ANLASSTEMPERATUREN

Charpy V Proben, Proben in Dickenrichtung entnommen.



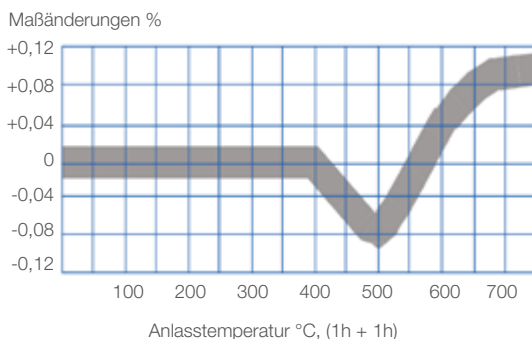
Ein Anlassen im Temperaturbereich von 425–550 °C wird normalerweise wegen der Anlasssprödigkeit nicht empfohlen.

MASSÄNDERUNGEN WÄHREND DES HÄRTENS

Probenplatten 100 x 100 x 25 mm

		Breite %	Länge %	Dicke %
Öl 1020 °C	Min.	-0,08	-0,06	±+
	Max.	-0,15	-0,16	+0,30
Luft 1020 °C	Min.	-0,02	-0,05	±+
	Max.	+0,03	+0,02	+0,05
Vakuum/Inertgas 1020 °C	Min.	+0,01	-0,02	+0,08
	Max.	+0,02	-0,04	+0,12

MASSÄNDERUNGEN WÄHREND DES ANLASSENS



Anmerkung: Die Maßänderungen nach dem Härten und nach dem Anlassen sind zu addieren.

Nitrieren und Nitrokarburieren

Durch Nitrieren entsteht eine harte Randschicht, die sehr verschleißfest ist. Die Nitrierschicht ist jedoch sehr spröde und kann reißen oder abplatzen, wenn sie Schlagbeanspruchungen oder plötzlichen Temperaturwechseln ausgesetzt wird. Je dicker die Schicht ist, desto größer ist das Risiko. Vor dem Nitrieren sollte das Werkzeug gehärtet und dann angelassen werden bei einer Temperatur, die mindestens 25–50 °C über der Nitriertemperatur liegt.

Nitrieren in Ammoniakgas bei 510 °C oder Plasmanitrieren in einer 75 % Wasserstoff/25 % Stickstoff-Gasmischung bei 480 °C ergibt jeweils eine Oberflächenhärte von ~1100HV_{0,2}.

Im Allgemeinen wird das Plasmanitrieren bevorzugt, da das N₂-Potential genauer eingestellt werden kann; insbesondere kann vermieden werden, dass sich die sogenannte weiße Schicht bildet – diese Schicht ist besonders unerwünscht bei Warmarbeitswerkzeugen. Ein sorgfältig ausgeführtes Gasnitrieren kann jedoch auch gute Ergebnisse erzielen.

Uddeholm Orvar Supreme kann auch in einem speziellen Salzbad oder Gas nitrokarburiert werden. Dadurch wird eine Oberflächenhärte von 900–1000 HV_{0,2} erreicht .

NITRIERTIEFE

Prozess	Zeit Std.	Tiefe*
Gasnitrieren bei 510 °C	10	0,12 mm
	30	0,20 mm
Plasmanitrieren bei 480 °C	10	0,12 mm
	30	0,18 mm
Nitrokarburieren – in Gas bei 580 °C – im Salzbad bei 580 °C	2,5	0,11 mm
	1	0,06 mm

Eine Nitriertiefe >0,3 mm wird für Warmarbeitswerkzeuge nicht empfohlen.

Uddeholm Orvar Supreme kann auch im weichgeglühten Zustand nitriert werden. Die Härte und Nitriertiefe sind dann jedoch etwas geringer.

EMPFOHLENE SCHNITT-DATEN

Die nachfolgenden Schnittdaten sind als Richtwerte zu verstehen und müssen den jeweiligen örtlichen Voraussetzungen angepasst werden. Weitere Einzelheiten finden Sie in der Uddeholm Druckschrift „Schnittdatenempfehlungen“.

DREHEN

Schnittparameter	Drehen mit Hartmetall		Drehen mit Schnellarbeitsstahl
	Schruppen	Schlichten	Schlichten
Schnittgeschwindigkeit (v_c) m/Min.	200-250	250-300	25-30
Vorschub (f) mm/U	0,2-0,4	0,05-0,2	0,05-0,3
Schnitttiefe (a_p), mm	2-4	0,5-2	0,5-2
Bearbeitungsgruppe ISO	P20-P30 beschichtetes Hartmetall	P10 beschichtetes Hartmetall oder Cermet	-

BOHREN

SPIRALBOHRER AUS SCHNELLARBEITSSTAHL

Bohrerdurchmesser, Ø mm	Schnittgeschwindigkeit (v_c), m/Min.	Vorschub, (f) mm/U
- 5	16-18*	0,05-0,15
5-10	16-18*	0,15-0,20
10-15	16-18*	0,20-0,25
15-20	16-18*	0,25-0,35

*Für beschichtete Schnellarbeitsstähle $v_c = 28-30$ m/Min.

HARTMETALLBOHREN

Schnittparameter	Bohrertyp		
	Wendeschneidplatten	Vollhartmetall	Kühlkanalbohrer mit Hartmetallschneide ¹⁾
Schnittgeschwindigkeit (v_c) m/Min.	220-240	130-160	80-110
Vorschub (f) mm/U	0,03-0,10 ²⁾	0,10-0,25 ³⁾	0,15-0,25 ⁴⁾

¹⁾ Bohrer mit einer auswechselbaren oder einer angelöteten Hartmetallschneide

²⁾ Vorschub für Bohrerdurchmesser 20-40 mm

³⁾ Vorschub für Bohrerdurchmesser 5-20 mm

⁴⁾ Vorschub für Bohrerdurchmesser 10-20 mm

FRÄSEN

PLAN- UND ECKFRÄSEN

Schnittparameter	Fräsen mit Hartmetall	
	Schruppen	Schlichten
Schnittgeschwindigkeit (v_c) m/Min.	180-260	260-300
Vorschub (f_2) mm/Zahn	0,2-0,4	0,1-0,2
Schnitttiefe (a_p) mm	2-5	-2
Bearbeitungsgruppe ISO	P20-P40 beschichtetes Hartmetall	P10 beschichtetes Hartmetall oder Cermet

SCHAFTFRÄSEN

Schnittparameter	FRÄSERTYP		
	Vollhartmetall	Fräser mit Wendeschneidplattenbohrer	Schnellarbeitsstahl
Schnittgeschwindigkeit (v_c) m/Min.	160-200	170-230	35-40 ¹⁾
Vorschub (f_2) mm/Zahn	0,03-0,20 ²⁾	0,08-0,20 ²⁾	0,05-0,35 ²⁾
Bearbeitungsgruppe ISO	-	P20-P30	-

¹⁾ Für beschichtete Schnellarbeitsstähle $v_c = 55-60$ m/Min.

²⁾ Abhängig von radialer Schnitttiefe und von Fräserdurchmesser

SCHLEIFEN

Allgemeine Schleifscheibenempfehlungen sind in der folgenden Tabelle zu finden. Weitere Informationen können der Uddeholm-Druckschrift „Schleifen von Werkzeugstahl“ entnommen werden.

Schleifverfahren	Weichgeglüht	Gehärtet
Umfangschleifen	A 46 HV	A 46 HV
Stirnschleifen (Segment)	A 24 GV	A 36 GV
Außenrundscheifen	A 46 LV	A 60 KV
Innenrundscheifen	A 46 JV	A 60 IV
Profilschleifen	A 100 KV	A 120 KV

SCHWEISSEN

Das Schweißen von Werkzeugstahl kann erfolgreich durchgeführt werden, wenn hierbei sorgfältig gearbeitet wird (erhöhte Arbeitstemperatur, Vorbereitung der Schweißnaht, Wahl des geeigneten Schweißzusatzwerkstoffes und Schweißverfahrens).

DREHEN

Schweißmethode	WIG	Lichtbogenhandschweißen
Arbeitstemperatur	325-375 °C	325-375 °C
Schweißzusatzwerkstoff	QRO 90 WIG-WELD DIEVAR WIG-WELD	QRO 90 WELD
Abkühlung nach Schweißen	20–40 °C/Std. die ersten 2–3 Stunden und anschließend an der Luft.	
Härte nach Schweißen	50-55 HRC	50-55 HRC
Wärmebehandlung nach dem Schweißen		
gehärteter Stahl	Den Stahl bei einer Temperatur von 10–20 °C unter der letztbenutzten Anlasstemperatur anlassen.	
weichgeglühter Stahl	Den Stahl vor Oxidation schützen Stahl und auf 850 °C durchwärmen. Dann im Ofen um ca 10 °C pro Stunde bis auf 650 °C und anschließend an der Luft abkühlen.	

Ausführlichere Informationen können der Uddeholm-Druckschrift „Schweißen von Werkzeugstahl“ entnommen werden.



FUNKENEROSIVE BEARBEITUNG

Wenn der Stahl im gehärteten und angelassenen Zustand erodiert wird, sollte das Werkzeug anschließend etwa 25 °C unter der letztbenutzten Anlasstemperatur nochmals angelassen werden.

HARTVERCHROMEN

Nach dem Hartverchromen sollte das Teil wasserstoffarm gegläht werden, und zwar vier Stunden lang bei 180 °C.

Polieren

Uddeholm Unimax verfügt in gehärtetem und angelassenem Zustand über gute Polierbarkeit aufgrund des homogenen Gefüges. Das, zusammen mit einem niedrigen Gehalt an nichtmetallischen Einschlüssen bedingt durch den ESU-Prozess, ermöglicht eine gute Oberflächenstruktur nach dem Polieren.

Anmerkung: Die optimale Polierzeit einer Stahlsorte hängt im Wesentlichen von der Härte des Stahls und der Poliertechnik ab. Überpolieren kann die Oberflächengüte beeinträchtigen und den „Orangenhaut-Effekt“ oder Ausbröckelungen verursachen.

Weitere Informationen können der Uddeholm Broschüre „Polieren von Formenstählen“ entnommen werden.

FOTOÄTZUNG

Uddeholm Orvar Supreme ist besonders zum Narben durch das Fotoätzen geeignet. Ein homogener Gefügebau und der geringe Schwefelgehalt garantieren eine genaue und reproduzierbare Abbildung.

WEITERE INFORMATIONEN

Für weitere Informationen über Auswahl, Wärmebehandlung, Anwendungsbereiche und Verfügbarkeit der Uddeholm Werkzeugstähle wenden Sie sich bitte an die Uddeholm Verkaufsniederlassung in Ihrer Nähe. Wir helfen Ihnen gerne.

DER ESU-STÄHLERZEUGUNGSPROZESS

Das Ausgangsmaterial für unseren Werkzeugstahl besteht aus sorgfältig ausgewähltem Stahlschrott. Dieser Schrott wird zusammen mit Eisenlegierungen und Schlackenbildnern in einem Elektro-Lichtbogenofen (ELO) erschmolzen und dann in einen Pfannenofen gegeben. Dabei wird zuerst die Schlacke mit Hilfe einer Entschlackungsvorrichtung abgezogen. Die weitere Desoxidation, das Legieren und die Temperaturführung des Stahlbades werden in dem Pfannenofen ausgeführt. Elemente wie Wasserstoff, Stickstoff und Schwefel werden anschließend durch Vakuumentgasung entfernt.

ESU-ANLAGE

Beim steigenden Guss werden die Kokillen durch einen kontrollierten Fluss geschmolzenen Stahls senkrecht aufsteigend gefüllt. Nach dem Erstarren kann der Stahl direkt in unserem Walzwerk oder in der Schmiedepresse weiter verarbeitet werden. Die Blöcke können aber auch als Elektrode benutzt und in einem speziellen Verfahren umgeschmolzen werden (ESU-Prozess). Unsere hochwertigsten Stahlsorten werden durch diesen Prozess besonders leistungsfähig. Dabei wird die Abschmelzelektrode in Schlacke eingetaucht, dort überhitzt und langsam abgeschmolzen.

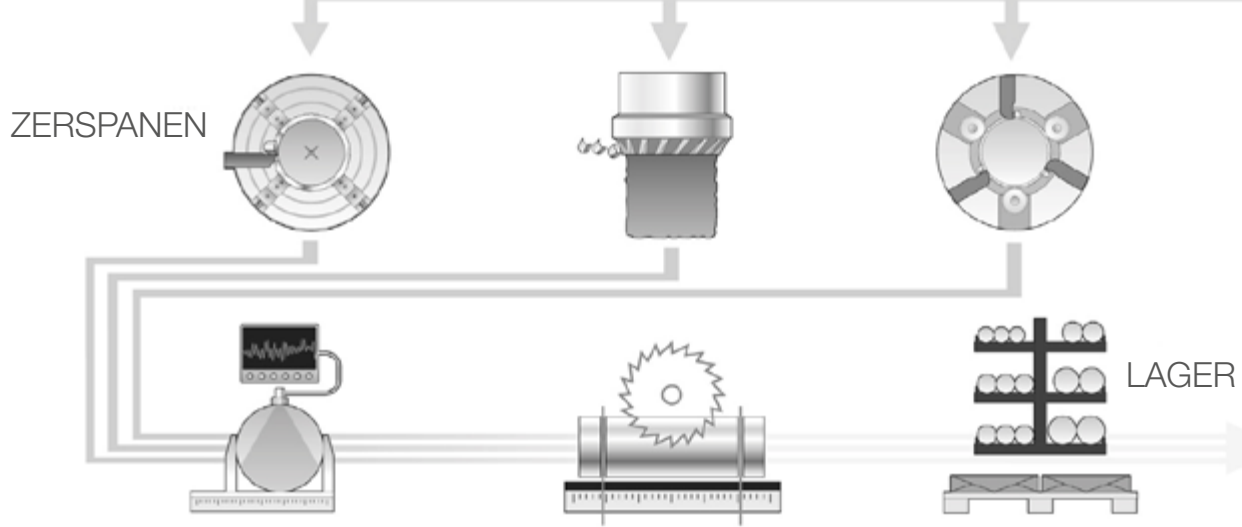
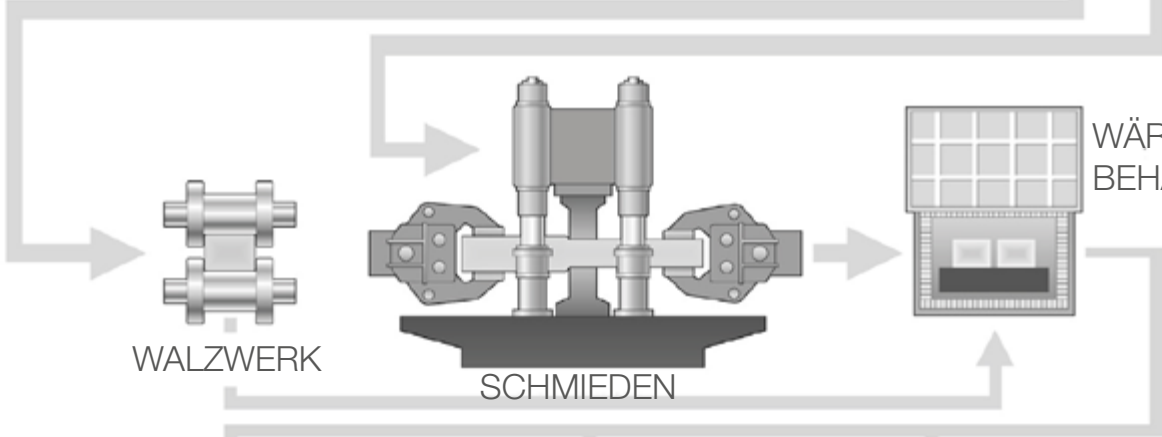
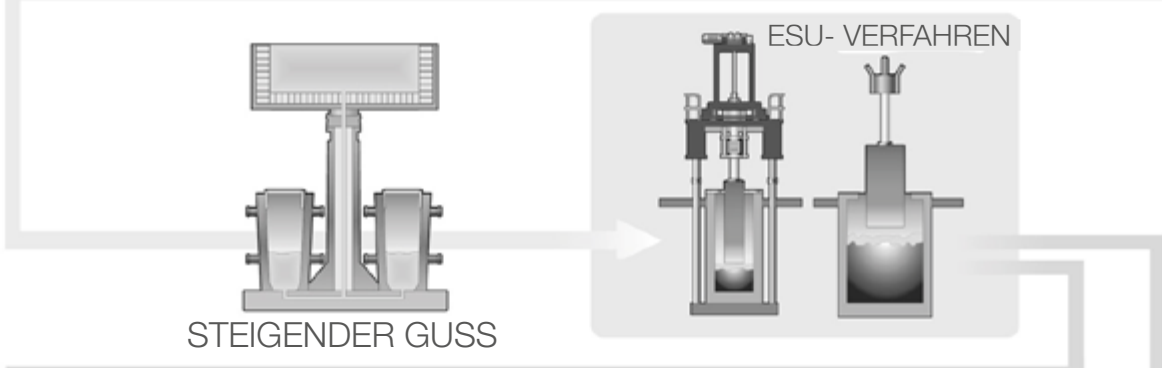
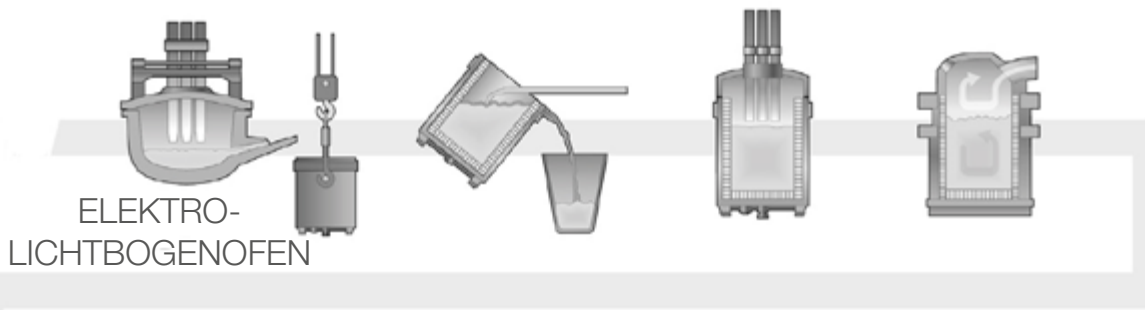
Das kontrollierte Erstarren erzeugt einen Block mit hoher Homogenität, der weitgehend frei von Makroseigerungen ist. Das Schmelzen unter Schutzatmosphäre sorgt dabei zusätzlich für eine bessere Reinheit.

WARMFORMGEBUNG

Von der ESU-Anlage gelangt der Stahl zuerst zum Walzwerk oder zu unserer Schmiedepresse, um zu Rund- oder Flachstahl geformt zu werden. Nach der Formgebung werden alle Rund- und Flachstähle einer Wärmebehandlung unterzogen. Dabei werden sie entweder weichgeglüht oder gehärtet und angelassen. Hierdurch wird eine gute Ausgewogenheit zwischen Härte und Zähigkeit erreicht.

MECHANISCHE BEARBEITUNG

Bevor das Material fertig ist und gelagert wird, bearbeiten wir es bis zur gewünschten Größe und exakten Toleranz. Beim Drehen von großen Abmessungen rotiert der Stahlbarren in einer festen Zerspanungsstation. Beim Abschälen kleinerer Abmessungen umläuft das Zerspanungswerkzeug den Stab. Mögliche Defekte des Stahls werden durch Kontrolldurchläufe aufgespürt, z. B. durch die Oberflächenoder Ultraschallprüfung. So sichern wir die hohe Qualität und Unversehrtheit unseres Werkzeugstahls.



Manufacturing solutions for Generations to come

SHAPING THE WORLD®

Wir gestalten die Welt gemeinsam mit der globalen Fertigungsindustrie.
Uddeholm stellt Stahl her, der Produkte formt, die wir in unserem täglichen
Leben verwenden. Wir tun dies nachhaltig, fair gegenüber den Menschen und
der Umwelt. So können wir die Welt weiter gestalten
- Heute und für kommende Generationen.