



Kulutusterästuotteet

TIETERÄT
KAUHATERÄKSET
KAUHAN KYNNET
KOVAMETALLITUOTTEET
KULUTUSLEVYT

Uddeholm on tunnettu maailmanlaajuisesti korkealaatuisista työvälineteräksistään. Uddeholmin työkaluterästen rinnalla tarjoamme asiakkaillemme laajan valikoiman muita kulutusterästuotteita. Olemme valikoineet kulutusterästuotteiden tuoteryhmään korkealaatuisia, alansa johtavien valmistajien tuotteita.

OTA YHTEYTTÄ, ME PALVELEMME SINUA!



Ville
Ville Haapanen
puh. 044 040 9995
ville.haapanen@uddeholm.fi

Sonja
Sonja Turtia
puh. 040 966 4170
sonja.turtia@uddeholm.fi

Jarkko
Jarkko Inkeroinen
puh. 050 554 3228
jarkko.inkeroinen@uddeholm.fi

Lauri
Lauri Salmela
puh. 050 501 0737
lauri.salmela@uddeholm.fi

voestalpine High Performance Metals Finland Oy Ab
Ritakuja 1, 01740 Vantaa
puh. 010 841 4900
info@uddeholm.fi
www.uddeholm.fi

Tämän painotuotteen tiedot ovat ohjeellisia ja yleisluontoisia, eivätkä ne ole minkäänlaisena takuuna tuotteiden ominaisuuksista tai käyttösovelluksista. voestalpine High Performance Metals Finland Oy Ab varaa itselleen oikeuden muuttaa tietoja ilman ennakoilmoitusta.

2024-02-01 10.painos

SISÄLTÖ

Jälleenmyyjät

Jälleenmyyjäverkosto	5
----------------------------	---

Nordviq

Reikäterät	7
Tasaterät	8
Kulmatasaterät	9
Hammasterät	10
Tieterätarvikkeet	11
Asennuslevyt	12
Lautasjalakset	13
Tappiterärungot	14

Betek

Kovametallitapit	17
Hitsattavat kulutusnastat	18
Elotop-hitsauskoneen varaosat	18
Kovametalliterät	19

Kennametal

Kovametalliterät	21
Auran päätysuoja	21
RoadKing-tapit	21
KenCast-tuotteet	21

Black Cat

Kovametalliterät	23
------------------------	----

Kauhateräksset

Kauhan huulilevyt	25
Kauhaharjojen säästöterät	26
Kulutuslatat	27
Kauhan nuoliprofiilit	28
Mittatilaushuulilevyt	28
Pyöräkuormaajan huulilevyt	28
Kaivinkoneen huulilevyt	28
Telaharjateräksset	29

Combi Wear Parts

C-Rex kauhankynnet ja tarvikkeet	31
Kauhan hitsattavat suojausosat	32
Kauhan pultattavat suojausosat	33

Trasteel

Kauhan kynnet	34
Kauhansuojat	36

Black Cat

Huulilevyn pultattavat suojausosat	37
Kromikarbidi suojapalat	38
Kynsiadapterin suojapala	38

Robust

S-kiinnikkeet	39
---------------------	----

voestalpine

Durostat	40
Alform	42
Fedur	43

Momentinsuurentaja

Momentinsuurentaja HX-30	44
--------------------------------	----

Tieterien pulttijako

Tieterien pulttijako	45
----------------------------	----



TIETERÄT



KOVAMETALLITUOTTEET



KOVAMETALLITUOTTEET



KOVAMETALLITUOTTEET



combi wear parts
move the earth

KAUHAN KYNNET JA SUOJAUSPALAT



KAUHAN KYNNET JA SUOJAUSPALAT

voestalpine

ONE STEP AHEAD.

DUROSTAT-KULUTUSLEVYT

ALFORM-RAKENNELEVYT

FEDUR-KULUTUSLEVYT

JÄLLEENMYyjÄVERKOSTO

PAIKKAKUNTA	YRITYS	PUHELINNUMERO
ESPOO	AGCO-SUOMI OY (VALTRA)	040 770 2761
HELSINKI	TERÄSTARVIKE OY	09 350 5030
HUITTINEN	ATULA HUOLTOPALVELUT OY	0400 320 548
HÄMEENLINNA	VAL-TRAKTORI OY	040 711 6547
IISALMI	AGCO-SUOMI OY (VALTRA)	040 770 2764
IMATRA	MYLLYS YHTIÖT OY (VALTRA)	044 974 0969
JOENSUU	AGCO-SUOMI OY (VALTRA)	040 531 4759
JYVÄSKYLÄ	AGCO-SUOMI OY (VALTRA)	040 742 3304
KAJAANI	AGCO-SUOMI OY (VALTRA)	040 570 9422
KEMINMAA	TRAKTORI SERVI OY	040 554 0850
KEURUU	KEURUSTARVIKE OY	0400 819 177
KITEE	KITEEN KONEDIESEL	0400 609 789
KOKKOLA	AGCO-SUOMI OY (VALTRA)	040 725 4036
KOUVOLA	AGCO-SUOMI OY (VALTRA)	0400 735 182
KUOPIO	AGCO-SUOMI OY (VALTRA)	040 767 0487
	WIHURI OY TEKNINEN KAUPPA	020 510 10
KUUSAMO	WETTERI OY	0400 685 089
LAHTI	AGCO-SUOMI OY (VALTRA)	040 506 3460
LAPPEENRANTA	AGCO-SUOMI OY (VALTRA)	040 670 5116
LIEKSA	A & K HEIKURA OY	0400 275 310
LOIMAA	ATULA HUOLTOPALVELUT OY	0400 320 512
MAARIANHAMINA	AB MARIEHAMNS PARTI	018 280 11
MAARIANHAMINA	HOLMBERGS AB	018 23 555
MIKKELI	AGCO-SUOMI OY (VALTRA)	0400 178 276
NIVALA	RAUTAVARASTO T.OJALEHTO KY	040 175 7724
NURMES	VALKOR OY	040 771 5063
OULU	AGCO-SUOMI OY (VALTRA)	040 759 7205
	WIHURI OY TEKNINEN KAUPPA	020 510 10
PIRKKALA	AGCO-SUOMI OY (VALTRA)	040 770 2746
PORI	AGCO-SUOMI OY (VALTRA)	040 776 1016
ROVANIEMI	AGCO-SUOMI OY (VALTRA)	040 760 8925
SALO	AGCO-SUOMI OY (VALTRA)	040 657 5342
SAVONLINNA	AGCO-SUOMI OY (VALTRA)	0400 902 607
SEINÄJOKI	AGCO-SUOMI OY (VALTRA)	040 522 5487
SOTKAMO	POLANNETERÄ OY	0400 989 336
TAMPERE	WIHURI OY TEKNINEN KAUPPA	020 510 10
TURKU	AGCO-SUOMI OY (VALTRA)	0400 541 233
	WIHURI OY TEKNINEN KAUPPA	020 510 10
VAASA	KONEHUOLTO MARANDER	06 318 2950
	WIHURI OY TEKNINEN KAUPPA	020 510 10
VAHTO	ATULA HUOLTOPALVELUT OY	0400 308 055
VANTAA	WIHURI OY TEKNINEN KAUPPA	020 510 10
VARKAUS	EASTRA OY	040 770 2754
VIITASAARI	VIITA-KONE OY	0400 243 036
VIRRAT	VIRHYDRO OY	010 271 1200
YLIVIESKA	AGCO-SUOMI OY (VALTRA)	040 716 7534



TIETERÄT

Laajasta tieterävalikoimastamme löydät Nordviq- reikäterät/verkkoterät, tasaterät, kulmatasaterät sekä hammasterät muun muassa alusterälaitteisiin, tiehöyliin, tielanoihin, lumiauroihin, lumilinkoihin ja lukuisiin muihin tienhoitolaitteisiin. Nordviq- reikäterät/verkkoterät sisältävät 11mm:n paksuuden vuoksi 10% enemmän terästä perinteisiin reikäteriin/verkkoteriin verrattuna. Erikoisuutena tieterävalikoimastamme löytyy myös tavallista vahvempi 16mm paksu reikäterä/verkkoterä, ylhäältä alas asti rei'itettynä.

MATERIAALI

Nordviq on ruotsalainen tieteräbrändi, jonka tieterät valmistetaan erityisesti kulumis- ja iskunkestävyysvaatimuksia vastaamaan kehitetystä erikoisbooriteräksestä. Teiden kunnossapitoon optimoitu erikoisbooriteräs mahdollistaa tieterille huomattavasti pidemmän käyttöiän sekä tämän myötä terien käyttäjälle alhaisemmat huoltotöiden kokonaiskustannukset perinteisiin tieteriin verrattuna.

KOVIA TUOTTEITA REUNASTA REUNAAAN

Erikoisbooriteräksestä valmistettujen Nordviq-tieterien kovuus on aina yli 500HB, josta juontaa myös tieterien nimitys: Nordviq 500HB Plus. Kaikki Nordviq-tieterät karkaistaan vasta leikkauksen, viisteytyksen tai rei'ityksen jälkeen, minkä ansiosta tieterien kovuus ja kestävyys on tasalaatuista kokomateriaalin osalta reunasta reunaan.

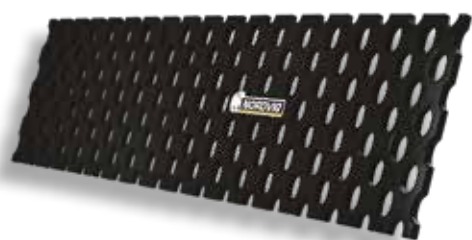
VARASTOINTI JA TOIMITUKSET

Tieterätuotteet varastoidaan Vantaan Tuupakassa, josta toimitamme tuotteet kaikkialle Suomeen lyhyellä toimitusajalla, pääsääntöisesti seuraavaksi työpäiväksi.

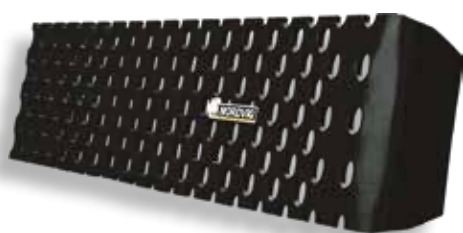


Reikäterät

Reikäjako 305 mm



KOVUUS
500 HB PLUS



Tuotenro	Mitat mm	Paino kg	Huomautuksia
7000223516	180 x 9 x 692	5,5	Nordviq HB500 Plus
7000223517	180 x 9 x 792	6,3	Nordviq HB500 Plus
7000223518	180 x 9 x 915	7,3	Nordviq HB500 Plus
7000223519	180 x 9 x 1220	9,7	Nordviq HB500 Plus
7000223510	180 x 9 x 1525	12,2	Nordviq HB500 Plus
7000223593	180 x 9 x 850/792	8,0	Nordviq HB500 Plus, kulma
7000223530	180 x 9 x 980/915	9,0	Nordviq HB500 Plus, kulma
7000223528	180 x 9 x 1280/1220	11,5	Nordviq HB500 Plus, kulma
7000223522	240 x 11 x 692	8,1	Nordviq HB500 Plus
7000223523	240 x 11 x 792	9,2	Nordviq HB500 Plus
7000223524	240 x 11 x 915	10,7	Nordviq HB500 Plus
7000223525	240 x 11 x 1220	14,2	Nordviq HB500 Plus
7000223534	240 x 11 x 1525	17,8	Nordviq HB500 Plus
7000223753	240 x 10 x 692	9,0	BX 500 Kumi
7000223754	240 x 10 x 792	10,3	BX 500 Kumi
7000223755	240 x 10 x 915	11,9	BX 500 Kumi
7000223756	240 x 10 x 1220	15,8	BX 500 Kumi
7000223757	240 x 10 x 1525	19,8	BX 500 Kumi
7000222396	240 x 11 x 740/692	9,5	Nordviq HB500 Plus, kulma
7000223590	240 x 11 x 850/792	12,5	Nordviq HB500 Plus, kulma
7000223591	240 x 11 x 980/915	14,4	Nordviq HB500 Plus, kulma
7000223592	240 x 11 x 1280/1220	18,5	Nordviq HB500 Plus, kulma
7000223512	240 x 16 x 792	15,0	Täysverkkoterä, 16mm
7000223513	240 x 16 x 915	17,0	Täysverkkoterä, 16mm
7000223514	240 x 16 x 1220	23,0	Täysverkkoterä, 16mm
7000223515	240 x 16 x 1525	28,0	Täysverkkoterä, 16mm
7000222463	200 x 16 x 792	13,0	3 x 2 reikää
7000222464	200 x 16 x 915	15,0	3 x 2 reikää
7000222465	200 x 16 x 1220	20,0	4 x 2 reikää
7000222466	200 x 16 x 1525	25,0	5 x 2 reikää

Tasaterät

Reikäjako 305 mm, kovuus 500HB plus

Tuotenumero	Mitat mm	Paino kg	Huomautuksia
7000222370	200 x 10 x 692	11,0	3 x 2 reikää
7000222207	200 x 10 x 792	12,0	3 x 2 reikää
7000222057	200 x 10 x 915	14,0	3 x 2 reikää
7000222216	200 x 10 x 991	15,0	4 x 2 reikää
7000222200	200 x 10 x 1220	19,0	4 x 2 reikää
7000222201	200 x 10 x 1525	24,0	5 x 2 reikää
7000222209	200 x 12 x 692	13,0	3 x 2 reikää
7000222208	200 x 12 x 792	15,0	3 x 2 reikää
7000222089	200 x 12 x 915	17,0	3 x 2 reikää
7000222008	200 x 12 x 1220	23,0	4 x 2 reikää
7000222010	200 x 12 x 1525	29,0	5 x 2 reikää
7000222203	200 x 12 x 1830	35,0	6 x 2 reikää
7000222018	200 x 16 x 1220	31,0	4 x 2 reikää
7000222019	200 x 16 x 1525	39,0	5 x 2 reikää
7000222336	200 x 20 x 915	35,0	3 x 2 reikää
7000222337	200 x 20 x 1220	43,0	4 x 2 reikää



KOVUUS 500 HB PLUS

Reikäjako 305 mm, kovuus 500HB

Tuotenumero	Mitat mm / reikäjako	Paino kg	Huomautuksia
7000222085*	300 x 35 x 1220	100,0	CAT 16M (9 reikää)
7000222329	200 x 20 x 792	25,0	Vikmet (3 x 2 reikää)
7000222330	200 x 20 x 950	30,0	Vikmet (4 x 2 reikää)
7000222364	200 x 20 x 1015	32,0	Vikmet (3 x 2 reikää)

*Senkatut kiinnitysreiät

Reikäjako 290 mm

Tuotenumero	Mitat mm / reikäjako	Paino kg	Huomautuksia
7000222002	200 x 12 x 1690/290	31,0	6 x 2 reikää
7000222003	200 x 12 x 1980/290	37,0	7 x 2 reikää
7000222013	200 x 12 x 2440/290	45,0	9 x 2 reikää
7000222015	200 x 12 x 3020/290	56,0	11 x 2 reikää

Kulmatasaterät

Reikäjako 305 mm



Tuotenro	Mitat mm	Paino kg	Huomautuksia
7000222371	200 x 10 x 740/692	12,0	3 x 2 reikä
7000222058	200 x 10 x 840/792	14,0	3 x 2 reikä
7000222068	200 x 10 x 965/915	17,0	3 x 2 reikä
7000222086	200 x 10 x 1053/991	20,0	4 x 2 reikä
7000222030	200 x 10 x 1280/1220	22,0	4 x 2 reikä
7000222210	200 x 12 x 740/692	13,0	3 x 2 reikä
7000222090	200 x 12 x 840/792	18,0	3 x 2 reikä
7000222091	200 x 12 x 965/915	21,0	3 x 2 reikä
7000222034	200 x 12 x 1280/1220	25,0	4 x 2 reikä

Lynx -lumikauhan säästöterät



Tuotenro	Mitat mm	Paino kg	Huomautuksia
7000222541	230 x 20 x 915	29,0	305 mm pulttijako
7000222542	230 x 20 x 1220	39,0	305 mm pulttijako
7000222543	200 x 25 x 3000	110,0	Emoterä, 305 mm pulttijako

Lynx -lumikauhan säästöterät

Tuotenro	Mitat mm	Paino kg	Huomautuksia
7000222544	230 x 20 x 626	20,0	211 mm pulttijako*
7000222545	230 x 20 x 686	21,0	232 mm pulttijako*
7000222461	200 x 20 x 2600	77,0	Emoterä, kombi

Hammasterät

Koverat hammasterät

Reikäjako 305 mm

Tuotenumero	Mitat mm / reikäjako	Paino kg	Hammassväli mm	Huomautuksia
7000222220	193 x 12 x 1220/305	16,0	30	4 x 2 reikää
7000222221	193 x 12 x 1525/305	20,0	30	5 x 2 reikää
7000222251	193 x 12 x 1220/305	16,0	16	4 x 2 reikää
7000222252	193 x 12 x 1525/305	20,0	16	5 x 2 reikää



Teroitetut hammasterät

Reikäjako 305 mm

Tuotenumero	Mitat mm / reikäjako	Paino kg	Hammassväli mm	Huomautuksia
7000222222	240 x 11-5 x 1220/305	17,2	16	4 x 2 reikää
7000222223	240 x 11-5 x 1525/305	21,4	16	5 x 2 reikää



Suorat hammasterät

Reikäjako 305 mm

Tuotenumero	Mitat mm / reikäjako	Paino kg	Hammassväli mm	Huomautuksia
7000222102	200 x 12 x 792/305	11,0	30	3 x 2 reikää
7000222103	200 x 12 x 915/305	12,0	30	3 x 2 reikää
7000222218	200 x 12 x 1220/305	16,0	30	4 x 2 reikää
7000222219	200 x 12 x 1525/305	20,0	30	5 x 2 reikää
7000222279	200 x 12 x 792/305	13,5	16	3 x 2 reikää
7000222277	200 x 12 x 915/305	15,5	16	3 x 2 reikää
7000222230	200 x 12 x 1220/305	18,0	16	4 x 2 reikää
7000222231	200 x 12 x 1525/305	22,5	16	5 x 2 reikää
7000222228*	200 x 16 x 1220/305	21,0	30	4 x 2 reikää
7000222229*	200 x 16 x 1525/305	27,0	30	5 x 2 reikää

*senkatut kiinnitysreivät

Reikäjako 290 mm

Tuotenumero	Mitat mm / reikäjako	Paino kg	Hammassväli mm	Huomautuksia
7000222224	200 x 12 x 1690/290	22,0	30	6 x 2 reikää
7000222225	200 x 12 x 1980/290	27,0	30	7 x 2 reikää
7000222274	200 x 12 x 2440/290	32,8	30	9 x 2 reikää
7000222275	200 x 12 x 3020/290	40,5	30	11 x 2 reikää
7000222046*	200 x 12 x 3650/290	49,0	30	13 x 1 reikää

*Toimitetaan kahdessa osassa



NORDVIQ 500 HB PLUS

Tieterätarvikkeet

Pallokantapultit

Pakkauskoko 25 kpl



Tuotenro	Mitat mm	Huomautuksia
7000222021	KH M 16 x 45	Luokka 10.9
7000222074	KH M 16 x 55	Luokka 10.9
7000222075	KH M 16 x 70	Luokka 10.9
7000200290	KH M 16 x 90	Luokka 10.9
7000222077	KH M 16 x 55 (19)	Luokka 10.9 / iso neliö

Mutterit

Pakkauskoko 25 kpl



Tuotenro	Mitat mm	Huomautuksia
7000222136	M 16	Laippanylock

Uppokantapultit



Tuotenro	Mitat mm	Huomautuksia
7000222079	FH M 16 x 37	Luokka 10.9
7000222081	FH M 16 x 55	Luokka 10.9
7000222080	FH M 16 x 65	Luokka 10.9
7000222132	FH M 16 x 80	Luokka 10.9
7000222361	FH $\frac{3}{4}$ " x 2 $\frac{3}{4}$ " (n.19 x 70mm)	
7000222362	FH $\frac{3}{4}$ " x 3" (n.19 x 76mm)	
7000222363	$\frac{3}{4}$ " mutteri	

Tukilevyt

Pakkauskoko 25 kpl



Tuotenro	Mitat mm	Huomautuksia
7000222146	Nro 70	Suora
7000222147	Nro 80	Taivutettu
7000222145	Nro 80.65	Taivutettu, pitkä

Kiilatapit

Pakkauskoko 25 kpl



Tuotenro	Mitat mm	Huomautuksia
7000222153	16 x 47	Luokka 10.9
7000222149	16 x 53	Luokka 10.9
7000222150	16 x 65	Luokka 10.9

Kiilat

Pakkausko 25 kpl

Tuotenro	Mitat mm	Huomautuksia
7000222155	22,5 x 125	Kovera
7000222152	20,5 x 125	Suora
7000222154	24,5 x 125	Suora
7000222157	26,5 x 125	Suora

Työkalut

Tuotenro	Mitat	Huomautuksia
7000222135		Kiilat työkalu
7000222281		Tappityökalu
7000222325	1000g	Kuparivasara



Asennuslevyt

Asennuslevyt kiilatappikiinnitykselle

Reikäjako 305 mm

Tuotenro	Mitat mm	Paino kg	Huomautuksia
7000222164	130 x 16 x 1817	27,0	Kiilatappi 16x47mm
7000222165	130 x 16 x 2122	32,0	Kiilatappi 16x47mm

KOVUUS 500 HB

Muutosasennuslevyt

Reikäjako 290/305 mm

Tuotenro	Mitat mm	Paino kg	Huomautuksia
7000222171	130 x 16 x 1397/290/305	22,0	Senkattu
7000222169	130 x 16 x 2227/290/305	34,0	Senkattu

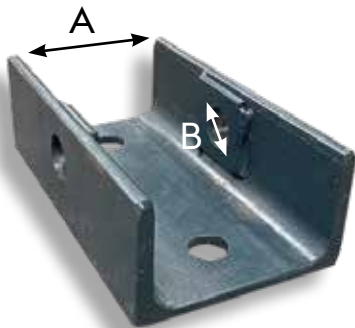
Hitsattavat muutos-/korjausosat

Tuotenro	Mitat mm	Paino kg	Huomautuksia
7000222273	80 x 12 x 3000	21,0	Reikäjako 305mm
7000222278	100 x 15 x 3050	35,0	Reikäjako 305mm



Lautasjalakset

Tuotenro	Mitat mm	Paino kg	Huomautuksia
7000222023	Ø 270 x 16	8,0	Ei kiinnityskorvakkeita
7000222022	Ø 270 x 12	6,0	Ei kiinnityskorvakkeita
7000222341		0,8	Lautasjalaksen hitsattava pallonivel
7000222397	Ø 270 x 30	11,7	Lautasjalas, kovametalli. Ei kiinnityskorvakkeita
7000222540	A=73mm, B= Ø 21mm	1,8	Kovametallisen lautasjalaksen kiinnityskorvake



Tappiterärungot

Tappiterärungot

25° kulma - tiehöyliin (20 mm tapille)

Tuotenumero	Mitat mm	Paino kg	Huomautuksia
7000222260	12 x 130 x 610	15,0	16 tapille
7000222181	12 x 130 x 915	22,0	24 tapille
7000222180	12 x 130 x 1220	30,0	32 tapille

37° kulma - kuorma-auton alusteriin (20 mm tapille)

Tuotenumero	Mitat mm	Paino kg	Huomautuksia
7000222538	12 x 130 x 915	22,0	24 tapille
7000222539	12 x 130 x 1220	30,0	32 tapille

45° kulma - alusteriin, lanoihin (20 mm tapille)

Tuotenumero	Mitat mm	Paino kg	Huomautuksia
7000222261	12 x 130 x 610	15,0	16 tapille
7000222185	12 x 130 x 915	22,0	24 tapille
7000222130	12 x 130 x 1220	30,0	32 tapille

Tilauksesta myös 60° runkoja. Kysy lisää!

25° kulma - tiehöyliin, heavy-duty (22 mm tapille)

Tuotenumero	Mitat mm	Paino kg	Huomautuksia
7000222398	12 x 130 x 915	22,0	20 tapille
7000222399	12 x 130 x 1220	30,0	27 tapille

25° kulma - CAT 16M (25 mm tapille)

Tuotenumero	Mitat mm	Paino kg	Huomautuksia
7000222328	20 x 200 x 1220	60,0	18 tapille







Tuotevalikoima kattaa kovametallituotteet alusterälaitteisiin, auroihin, tiehöyliin, lanoihin, linkoihin ja lukuisiin muihin tienhoitolaitteisiin.

MATERIAALI

Betekin kovametallituotteet valmistetaan volframikarbideista ja koboltista koostuvasta metallimatriisikomposiitista. Volframikarbidi on yksi maailman kovimmista, mutta samalla myös hauraimmista materiaaleista. Pehmeään kobolttiin yhdistettynä saadaan aikaiseksi metallimatriisikomposiitti, jossa yhdistyvät suuri kovuus ja kulutuskestävyys sekä äärimmäinen lujuus.

Materiaalin ominaisuudet vastaavat hyvin teiden kunnossapidon kulumis- ja iskunkestävyys-vaatimuksia. Optimoitu materiaali pidentää terien käyttöikää sekä alentaa kokonaiskustannuksia.

VALMISTUS

Kovametallituotteiden valmistuksessa käytetään ainoastaan ensiluokkaisia raaka-aineita, jolloin lopputuotteessa olevien epäpuhtauksien ja sulkeumien määrä saadaan mahdollisimman vähäiseksi. Tästä johtuen Betekin valmistamat kovametallituotteet ovat erittäin tasalaatuisia ja kestäviä, eikä käyttäjän tarvitse pelätä tuotteiden ennenaikaista rikkoutumista.

Betekin kovametallituotteet valmistetaan laatustandardien ISO 9001 ja ISO 14001 mukaisesti.

VARASTOINTI JA TOIMITUKSET

Betekin kovametallituotteet varastoidaan Vantaan Tuupakassa, josta toimitamme tuotteet kaikkialle Suomeen lyhyellä toimitusajalla, pääsääntöisesti seuraavaksi työpäiväksi.



Kovametallitapit

Kovametallitapit tienhoitoon

Halkaisija 20mm

Tuotenro	Nimike	Paino kg	Pakkauskoko
7000222175	Kapealaippainen, terävä, prikalla, BSH219	0,29	50 kpl
7000222179	Kapealaippainen, tylppä, prikalla, BSH254	0,30	50 kpl
7000222170	Kapealaippainen, erikoisterävä, prikalla, BSH266	0,29	50 kpl
7000222176	Leveälaippainen, terävä 40 kpl/ltk, BSH211	0,27	50 kpl



.175 .179 .170 .176

Tuotenro	Nimike	Paino kg	Pakkauskoko
7000222462	BC133, 22mm kovametallitappi, prikalla	0,30	40 kpl
7000222400	BC41, 22mm tienhoitotappi, leveä, terävä	0,30	40 kpl
7000222315	BTK80, 25mm runko	0,50	20 kpl



.462 .400 .315

Kovametallitapit jyrshintään

Tuotenro	Nimike	Paino kg	Pakkauskoko
7000222401	BC33, 22mm runko	0,3	40 kpl
7000222391	BKF22, 38/30mm runko	1,2	10 kpl
7000222402	Istukka BHR38, 38/30 tapille	1,8	10 kpl



.391

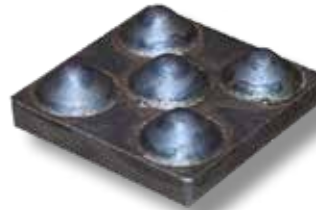


.402

Hitsattavat kulutusnastat

Kovametalli kulutusnastalevyt

Tuotenro	Mitat	Paino kg	Huomautuksia
7000222276	50 x 50	0,3	5 nastaa



TungStud

Tuotenro	Mitat	Huomautuksia
7000222283	Ø 16	BTS 01
7000222284	Ø 19	BTS 03
7000222285	Ø 22	BTS 05
7000222287	Ø 22	BTS 06
7000222286	Ø 22	BTS 08
7000222321	Ø 16	BTS 20



Elotop-hitsauskoneen varaosat

Tuotenro		Huomautuksia
7000222323	Pidike	BTS 08
7000222324	Pidike	BTS 20



Kovametalliterät

Kovametallihammasterät




Tuotenro	Mitat mm	Paino kg	Huomautuksia
7000222266	130 x 20 x 792	12,5	Ohennettu
7000222267	130 x 20 x 915	14,5	Ohennettu
7000222268	130 x 20 x 1220	19,0	Ohennettu

Kovametallitasaterät

Tuotenro	Mitat mm	Paino kg	Huomautuksia
7000222262	130 x 20 x 792	16,5	Senkatut reiät
7000222263	130 x 20 x 915	19,0	Senkatut reiät
7000222264	130 x 20 x 1220	25,5	Senkatut reiät



Kennametal on yhdysvaltalainen kovametallituotteita valmistava yritys, jonka tuotteet on valmistettu ja suunniteltu kestäväksi iskuja ja erittäin kovaa kulutusta.

Tuotevalikoimastamme löydät kovametallituotteet tienhoitoon, asfaltin- ja betonin jyrintään, murskaukseen, pellonraivaukseen, kauhojen suojaukseen ja erilaisiin kaivosteollisuuden sovelluksiin.

MATERIAALI

Kennametalin tuotteiden salaisuus piilee heidän käyttämässään kovametallissa, joka on aina neutraalista volframikarbidiä, eikä siis koskaan kierrätettyä. Neutraalista volframikarbidiä on materiaalina erittäin hienojakoista ja tasalaatuaista, jolloin Kennametalin kovametallituotteille saavutetaan paras mahdollinen kulutuskestävyys.

KENCAST – KOVA JA YLIVOIMAISEN KULUTUSKESTÄVYYDEN OMAAVA SUOJAPALA

Kennametal KenCast suojapalat valmistetaan liittämällä metallurgisesti volframikarbideja teräspalaan, jolloin saavutetaan jopa 6-kertainen kulutuskestävyys perinteisiin ratkaisuihin verrattuna.

Valikoimastamme löytyy erikokoisia ja -mallisia suojapaloja, jotka voidaan helposti hitsata lähes jokaiseen työkoneseen tai muuhun kohteeseen. KenCast suojapaloja käytetään yleisesti kaivinkoneen kauhojen suojaamisessa ja jopa NASCAR-autojen pohjassa.

ROAD KING- JYRSINTAPIEN LYÖMÄTÖN KUNINGAS

Kennametal Road King jyrshintapit on suunniteltu erityisesti asfaltin ja betonin jyrshintään, mutta soveltuvat erinomaisesti myös muun muassa murskausjyrshintiin, peltojyrshintiin, kantojyrshintiin ja suojojyrshintiin.

Kennametalin jyrshintapin kärjet on suunniteltu siten, että jyrshintävä materiaali ohjautuu kärjen urien suuntaisesti helpottaen tapin pyörimistä, jolloin jyrshintapin käyttöikä paranee.

VARASTOINTI JA TOIMITUKSET

Kovametallituotteet varastoidaan Vantaan Tuupakassa, josta toimitamme tuotteet kaikkialle Suomeen lyhyellä toimitusajalla, pääsääntöisesti seuraavaksi työpäiväksi.



Kovametalliterät



Tuotenro	Mitat mm	Paino kg	Huomautuksia
7000222301	130 x 22 x 792	18,0	Jääteriä
7000222302	130 x 22 x 915	20,5	Jääteriä
7000222303	130 x 22 x 1220	27,5	Jääteriä
7000222351	130 x 22 x 915	19,5	Hammasjääteriä
7000222352	130 x 22 x 1220	25,5	Hammasjääteriä

Auran päätysuoja



Tuotenro	Mitat mm	Paino kg	Huomautuksia
7000222304	130 x 35 x 80	2,0	Hitsattava

RoadKing-tapit



.356

Tuotenro	Nimike	Mitat mm	Huomautuksia
7000222357	Asfalttijyrsintappi	20	RK1-01P
7000222356	Betonijyrsintappi	20	RK1-PT
7000222331	Asfalttijyrsintappi	20	RK3-01
7000222333	Asfaltti-/betonijyrsintappi	20	RK4-01
7000222334	Asfalttijyrsintappi	20	RK5-04

Jyrsintapit



.349

.355

.347

.348

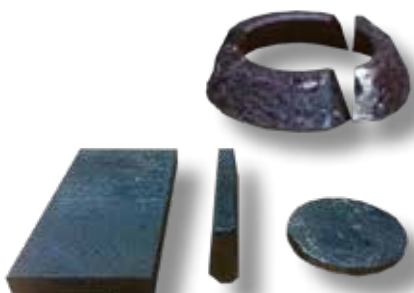
Tuotenro	Nimike	Mitat mm	Huomautuksia
7000222349	Jyrsintappi	20	C3R
7000222355	Jyrsintappi	20	C3MC-RPM
7000222332	Jyrsintappi	22	SK3-01T
7000222369	Jyrsintappi	22	SK4-01
7000222347	Jyrsintappi	25	AK4-03
7000222348	Jyrsintappi	38/30	TS30CX

Jyrsintappien istukat



Tuotenro	Nimike	Mitat mm	Huomautuksia
7000222350	Istukka	20	C10FD
7000222403	Istukka	22	C87FD
7000222358	Istukka	38/30	TH3

KenCast-tuotteet*



Tuotenro	Nimike	Mitat	Paino kg
7000222360	KenCast nappi	Ø 75 mm	0,40
7000222359	KenCast tanko	2" x 6"	1,30
7000222390	KenCast tanko	1" x 4"	0,40
7000222354	KenCast neliö	2" x 2"	0,40

*Saatavana myös muita kokoja – kysy lisää!



BLACK CAT
WEAR PARTS

Black Cat on yksi maailman suurimmista volframikarbidikulutus tuotteiden valmistajista, jonka korkealaatuisia tuotteita käytetään muun muassa rakennus- ja kaivosteollisuudessa sekä teiden hoidossa.

VALMISTUS JA MATERIAALI

Suurin osa Black Cat tuotteista valmistetaan lämpökäsitellystä booriseosteisesta teräksestä, jonka kovuus on vähintään 500HBW. Volframikarbidiosat valmistetaan korkealaatuisista neitseellisistä volframikarbideista, jotka antavat parhaan kulutuskestävyyden esimerkiksi lumiauranterille.

JOMA 6000 – KOVAMETALLITERÄ LUMIAUROIHIN

JOMA 6000 kovametalliterät on suunniteltu lumiauroihin. Terien avulla voidaan tehokkaammin poistaa teiltä/ajourista lunta ja jäätä, ja näin ollen myös tarve tiesuolaukselle vähenee.

VEKTOR – MARKKINOIDEN OHUIN KOVAMETALLITERÄ

Vektor-kovametalliterä on ruotsissa vuonna 2018 patentoitu markkinoiden ohuin kovametalliterä! Vektor-terän rakenteessa on yhdistetty perinteisen tasa-terän ja hammasterän parhaat ominaisuudet, jolloin terä puree tiehen erinomaisesti, jättäen jälkeensä siistin sekä sopivasti karhennetun pinnan. Tämän lisäksi Vektor-terä sisältää kovametallista valmistetun ytimen, jolloin terän kulumiskestävyys on ensiluokkaista.

VARASTOINTI JA TOIMITUKSET

Kovametallituotteet varastoidaan Vantaan Tuupakassa, josta toimitamme tuotteet kaikkialle Suomeen lyhyellä toimitusajalla, pääsääntöisesti seuraavaksi työpäiväksi.



Kovametalliterät

Vektor-kovametalliterät, reikäjako 305mm

VEKTOR™
PATENTERAD



Tuotenro	Mitat mm	Paino kg	Huomautuksia
7000222404	130 x 16 x 605	9,5	Patentoitu
7000222456	130 x 16 x 792	12,5	Patentoitu
7000222405	130 x 16 x 915	14,5	Patentoitu
7000222406	130 x 16 x 1220	19,0	Patentoitu
7000222407	130 x 16 x 1525	24,0	Patentoitu

Taurus-kovametalliterät, reikäjako 305mm



TAURUS™
PATENTERAT



Tuotenro	Mitat mm	Paino kg	Huomautuksia
7000222515	130 x 20/5 x 605	11,5	Patentoitu
7000222516	130 x 20/5 x 692	13,0	Patentoitu
7000222517	130 x 20/5 x 792	15,0	Patentoitu
7000222518	130 x 20/5 x 915	18,0	Patentoitu
7000222519*	130 x 20/5 x 991	18,5	Patentoitu
7000222520	130 x 20/5 x 1220	23,0	Patentoitu
7000222521	130 x 20/5 x 1525	28,5	Patentoitu

*Tilaustuote

Taurus Bullet-kovametalliterät, reikäjako 305mm

Tuotenro	Mitat mm	Paino kg	Huomautuksia
7000222546	130 x 22/5 x 692	13,0	Patentoitu
7000222531	130 x 22/5 x 792	15,0	Patentoitu
7000222532	130 x 22/5 x 915	18,0	Patentoitu
7000222298*	130 x 22/5 x 991	19,5	Patentoitu
7000222533	130 x 22/5 x 1220	23,0	Patentoitu
7000222534	130 x 22/5 x 1525	28,5	Patentoitu

*Tilaustuote

Kovametallitasaterät, "double punch", tuplarei'illä, reikäjako 305mm



Tuotenro	Mitat mm	Paino kg	Huomautuksia
7000222408	150 x 20 x 605	15,0	Tuplarei'illä*
7000222409	150 x 20 x 915	22,0	Tuplarei'illä*
7000222410	150 x 20 x 1220	30,0	Tuplarei'illä*

*Soveltuu hoitoluokan I valtateille.

JOMA
6000

JOMA 6000-kovametalliterät TILAUKSESTA!



KAUHATERÄKSET

Kauhaterästen tuotevalikoimamme kattaa kaikki yleisimmät kauhaterästarpeet. Valikoima sisältää huulilevyjä, kulutuslattoja, nuoliprofiileita, telaharjateräksiä yms.

MATERIAALI

Kauhaterästen materiaali on erityisesti alan vaatimuksia vastaamaan kehitettyä erikoisboori-terästä, jonka kovuus on 500HB ja hitsattavuus erinomainen.

Hyvät materiaaliominaisuudet pidentävät kauhauksen käyttöikää sekä alentavat kokonaiskustannuksia.

VALMISTUS

Kauhaterästen valmistajat ovat alansa johtavia, pohjoismaisia kauhateräsvalmistajia, joiden laadun takeena ovat EN ISO 9001 ja EN ISO 14001 laatu järjestelmät.

KOVIA TUOTTEITA REUNASTA REUNAA

Kauhateräket valmistetaan valmiiksi muotoon valssattuna pitkänä profiilina. Tuotteet karkaistetaan vasta katkaisun ja rei'ityksen jälkeen, mikä takaa niiden kovuuden ja kestävyysden koko tuotteen osalta reunasta reunaan. Karkaisumenetelmänä käytetään puristuskarkeus, joka varmistaa tuotteiden kovuuden (500 HB) lisäksi niiden suoruuden.

VARASTOINTI JA TOIMITUKSET

Kauhateräket varastoidaan Vantaan Tuupakassa, josta toimitamme tuotteet kaikkialle Suomeen lyhyellä toimitusajalla, pääsääntöisesti seuraavaksi työpäiväksi.



Kauhan huulilevyt



KOVUUS 500 HB



Tuotenro	Mitat mm	Paino kg
7000224892	100 x 12 x 3000	27,0
7000224121	100 x 12 x 6000	54,0
7000224873	150 x 16 x 3050	54,0
7000224122	150 x 16 x 6100	108,0
7000224875	150 x 20 x 3050	67,0
7000224123	150 x 20 x 6100	134,0
7000224876	200 x 20 x 3050	92,0
7000224124	200 x 20 x 6100	184,0
7000224878	200 x 25 x 3050	114,0
7000224125	200 x 25 x 6100	228,0
7000224879	250 x 25 x 3050	144,0
7000224126	250 x 25 x 6100	288,0
7000224881	200 x 30 x 3050	135,0
7000224136	200 x 30 x 6100	270,0
7000224132	270 x 30 x 3050	184,0
7000224128	270 x 30 x 6100	368,0
7000222326	300 x 30 x 6100	410,0
7000224135	300 x 30 x 7500	504,0
7000224133	270 x 35 x 3050	215,0
7000224129	270 x 35 x 6100	430,0
7000224872	300 x 35 x 6100	487,0
7000222122	300 x 35 x 7500	600,0
7000224134	300 x 40 x 3050	273,0
7000224130	300 x 40 x 6100	546,0
7000224137	400 x 40 x 6100	741,0
7000222214	400 x 40 x 7500	911,0
7000224131	300 x 50 x 6000	658,0
7000224886	400 x 50 x 6000	942,0
7000224874*	500 x 60 x 6000	1416
7000224877*	600 x 60 x 6000	1698
7000224884*	750 x 70 x 6000	2472

*Sahataan haluttuun pituuteen

Kauhaharjojen säästöterät

Tuotenumero	Mitat mm / reikäjako	Paino kg	Huomautuksia
7000222270	200 x 20 x 626/210	20,0	Senkatut reiät, 19mm pultti
7000222271	200 x 20 x 686/230	21,0	Senkatut reiät, 19mm pultti
7000222272	200 x 20 x 710/239	22,0	Senkatut reiät, 16mm pultti
7000222311*	152 x 16 x 6500/305	90,0	Senkatut reiät, 16mm pultti
7000222312*	203 x 19 x 6500/305	195,0	Senkatut reiät, 19mm pultti

*Sahataan haluttuun pituuteen



Pyöräkuormaajan kauhansäästöterät

Tuotenumero	Mitat mm	Paino kg	Huomautuksia
7000222453	250 x 20 x 521	20,0	Senkatut reiät
7000222384	645 x 35 x 483	85,0	Vasenpäätty
7000222385	645 x 35 x 483	85,0	Oikeapäätty
7000222388	706 x 35 x 483	95,0	Keskiosa
7000222386	791 x 35 x 483	105,0	Keskiosa, vasenpuoli
7000222387	791 x 35 x 483	105,0	Keskiosa, oikeapuoli

Tuotenumero	Mitat mm	Paino kg	Huomautuksia
7000222461	200 x 20 x 2600	77,0	Emoterä, kombi / c-c 305, 915-792-915

Tuotenumero	Mitat mm	Paino kg	Huomautuksia
7000222298	160 x 45 x 1220	45,0	Kovametalli säästöterä
7000222298	200 x 25 x 2430	95,0	Kovametalli säästöterän emoterä



Kulutuslatat

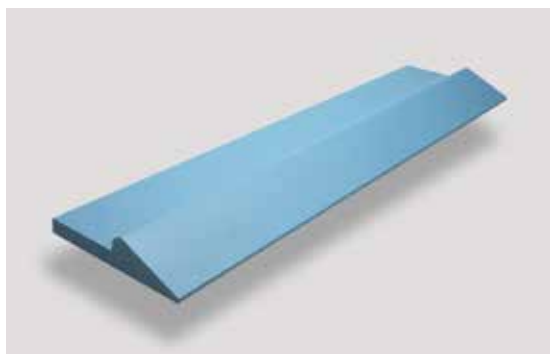


KOVUUS 500 HB

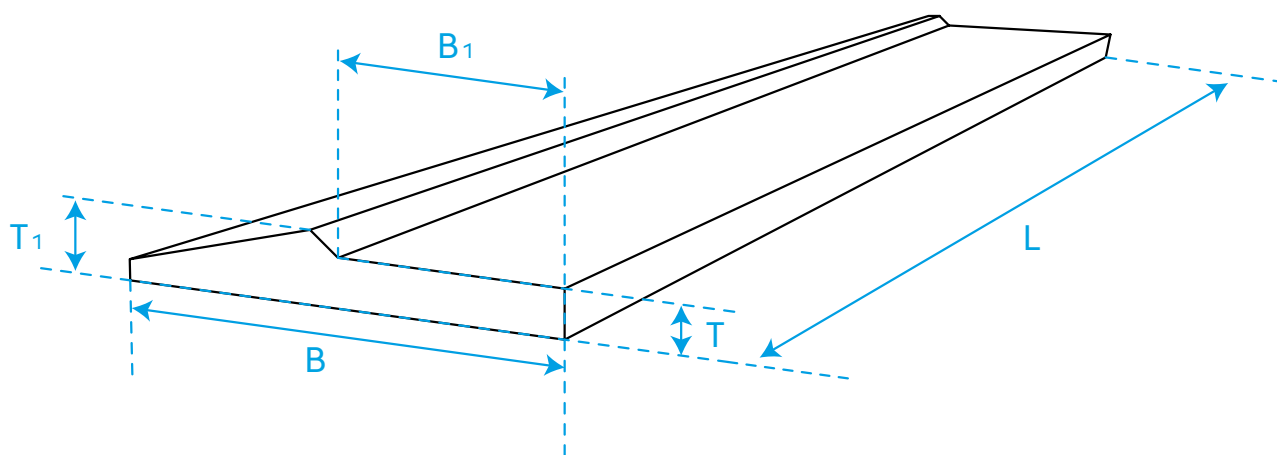


Tuoteno	Mitat mm	Paino kg
700222454	60 x 10 x 3000	14,0
7001224478	80 x 10 x 3000	19,0
7001224461	80 x 10 x 6000	38,0
7001224402	100 x 10 x 3000	24,0
7001224466	100 x 10 x 6000	48,0
7001224479	200 x 10 x 3000	48,0
7001224475	200 x 10 x 6000	96,0
7001224480	80 x 12 x 3000	23,0
7001224462	80 x 12 x 6000	46,0
7001224406	100 x 12 x 3000	29,0
7001224467	100 x 12 x 6000	58,0
7001224407	150 x 12 x 3000	44,0
7001224472	150 x 12 x 6000	88,0
7001224408	200 x 12 x 3000	58,0
7001224476	200 x 12 x 6000	116,0
7001224481	80 x 15 x 3000	29,0
7001224463	80 x 15 x 6000	58,0
7001224412	100 x 15 x 3000	36,0
7001224468	100 x 15 x 6000	72,0
7001224413	150 x 15 x 3000	59,0
7001224473	150 x 15 x 6000	108,0
7001224414	200 x 15 x 3000	72,0
7001224482	200 x 15 x 6000	144,0
7001224483	80 x 20 x 3000	38,0
7001224464	80 x 20 x 6000	76,0
7001224484	100 x 20 x 3000	48,0
7001224469	100 x 20 x 6000	96,0
7001224420	150 x 20 x 3000	72,0
7001224474	150 x 20 x 6000	144,0
7001224485	200 x 20 x 3000	96,0
7001224486	200 x 20 x 6000	192,0
700222420	100 x 25 x 6000	120,0
7001224477	150 x 25 x 6000	180,0
7001224465	200 x 25 x 6000	240,0
7001224471	100 x 30 x 6000	144,0
700222320	150 x 35 x 6000	252,0

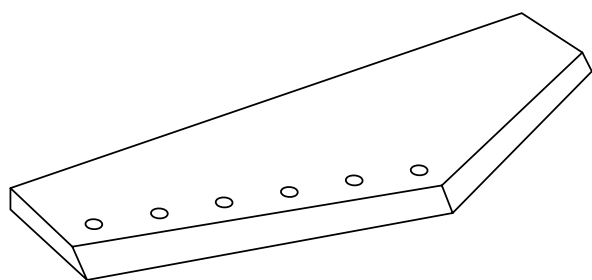
Kauhan nuoliprofiilit



Tuotenro	B mm	B ₁ mm	T mm	T ₁ mm	L mm	Paino kg
7000201304	101	46	11	21	3000	29,0
7001224501	101	46	11	21	6000	58,0
7000201305	151	68	16	32	3000	61,0
7001224502	151	68	16	32	6000	122,0
7000200330	254	130	29	57	3660	238,0



Mittatilaushuulilevyt



- Pyöräkuormaajiin ja kaivinkoneisiin
- V-kärjelliset: terävällä tai tasaisella kärjellä
- Pulttavilla suojapaloilla
- Kovuus 350-500 HB

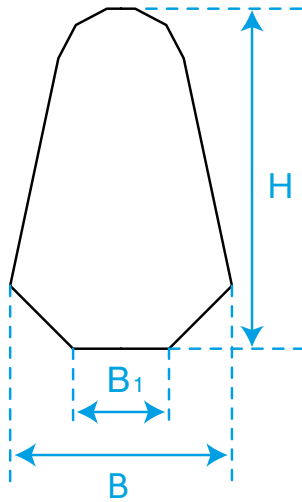
Pyöräkuormaajan huulilevyt

Tuotenro	Mitat mm	Paino kg
7000222423	3484/944 x 790 / 450 x 50	856
7000222424	3492/650 x 645 / 265 x 50	632

Kaivinkoneen huulilevyt

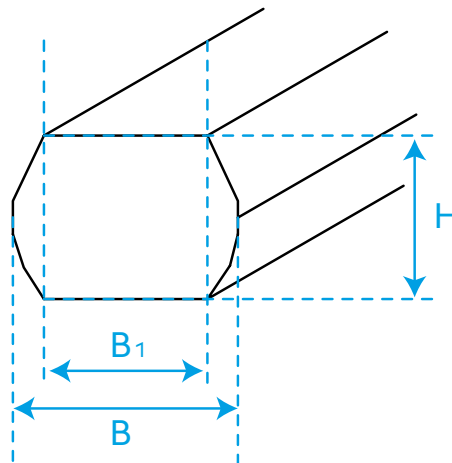
Tuotenro	Mitat mm	Paino kg
7000222419	1900/780 x 600 / 513 x 70	562
7000224882	1710/690 x 600 / 513 x 60	434

Teloharjateräkset



Profiilityyppi I

Tuotenro	H mm	B mm	B ₁ mm	L mm	Paino kg	Huom. Profiilinro	Profiilityyppi
7000201046	30	16	4	3000	8,0	46	I
7000201078	40	22	5	3000	16,0	78	I
7000201092	50	27	6	3000	25,0	92	I
7000201096	65	30	10	3000	36,0	96	I
7000201098	68	37	12	3000	47,0	98	I
7000222339	75	45	12	3000	68,0	100	I
7000201025	24	42	33	3000	21,0	24	II



Profiilityyppi II
(Profiilinro 24)



combi wear parts

move the earth

Combi Wear Parts on kehittänyt kattavan valikoiman patentoituja kulutustuotteita rakennus-, kaivos- ja ruoppausteollisuuden tarpeisiin.

Yrityksen kantavana filosofiana on valmistaa korkealaatuisia kulutustuotteita, jotka on suunniteltu käyttökohde edellä, ja kestävämmän pitkään.

Tuotteiden pitkän käyttöiän ansiosta tuotantokatkokset vähenevät, jolloin työn tuottavuus paranee ja käytävissä oleva työaika voidaan optimoida tarkasti ja tehokkaasti.

Combi Wear Parts kulutustuotteiden käyttäjäystävälliset ja älykkäät lukitustoiminnot, käytössä teroittuvat kynnet ja vahvemmat adapterit ovat vain muutamia ominaisuuksia, jotka parantavat tuotantotehokkuuttanne ja alentavat kokonaiskustannuksianne.

LAATUVAATIMUKSET EDELLÄ

Kulutustuotteet on suunniteltu ja valmistettu Ruotsissa tiukkojen laatuvaatimusten mukaisesti. Ljungbyn tuotantolaitos on yksi maailman parhaista valimoista sekä turvallisuuden että ympäristövaikutusten suhteen. Combi Wear Parts on sertifioitu SS-EN ISO 14001 -standardin mukaisesti.

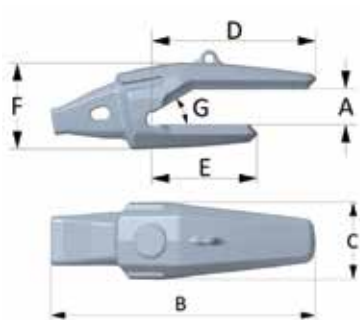
VARASTOINTI JA TOIMITUKSET

Combi Wear Parts kulutustuotteet varastoidaan Vantaan Tuupakassa. Toimitamme tuotteet kaikkialle Suomeen lyhyellä toimitusajalla, pääsääntöisesti seuraavaksi työpäiväksi.

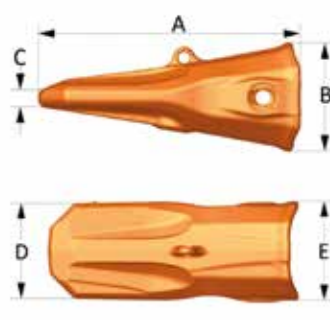


C-Rex kauhankynnet ja tarvikkeet

Tuotenro	Nimike	Paino kg	A mm	B mm	C mm	D mm	E mm	F mm	G viiste
7000222488	R35UA60, istukka haarukka	32,9	62	500	149	306	198	163	30°
7000222468	R35UA70, istukka haarukka	32,4	72	500	149	301	192	163	30°
7000222467	R35AE, kynsiholkki	23,8	407	156	27	153	151		
7000222469	R35WC, istukan suoja	3,2	163	73	126				
7000222470	R35LP, lukitustappi	0,6	34	127					
7000222471	R35LT, lukitustyökalu	1,1	485	75					
7000222481	R35LR, lukitusrengas	0,2	49						
7000222482	R50UA70, istukka haarukka	51,6	72	583	171	362	233	190	30°
7000222483	R50AE, kynsiholkki	33,4	448	186	32	171	178		
7000222484	R50WC, istukan suoja	3,9	184	82	142				
7000222485	R50LP, lukitustappi	1,0	40	146					
7000222486	R50LT, lukitustyökalu	1,1	422	91	125				
7000222487	R50LR, lukitusrengas	0,3	59,5						



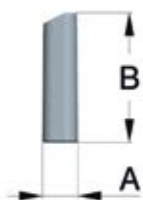
UA



AE



WC



LP



LR



LT

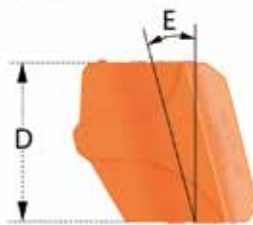


Kauhan hitsattavat suojaosat

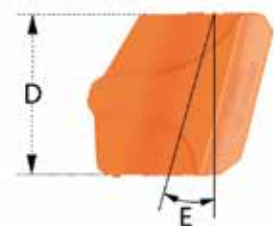
Tuotenro	Nimike	Paino kg	Huulilevy mm	A mm	B mm	C mm	D mm	E °	α °
7000222478	Huulilevyn suojapala CWP WSCE70	18,5	60-70	255	120	25	250	0	30
7000222479	Huulilevyn suojapala CWP WSLE70	18,9	60-70	255	120	25	250	15	30
7000222480	Huulilevyn suojapala CWP WSRE70	18,9	60-70	255	120	25	250	15	30
7000222472	Kulmasuoja WHS S15	15,2		130	180	210	160		
7000222477	Kulmasuoja WHS S20	20,0		150	180	240	180		



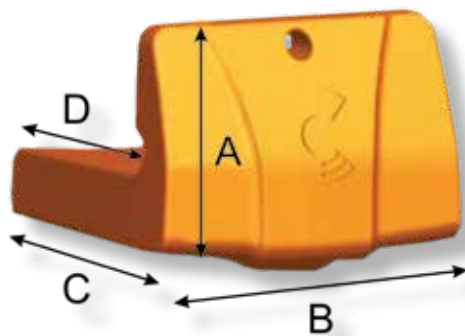
WSCE 



WSLE 



WSRE 

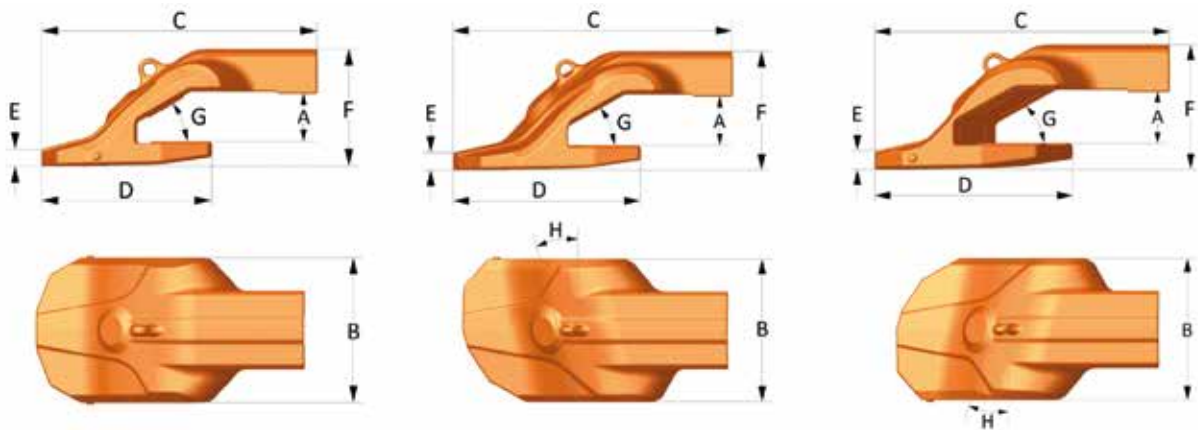


WHS kulmasuoja

Kauhan pultattavat suojaosat

Tuotenro	Nimike	Paino kg	A mm	B mm	C mm	D mm	E mm	F mm	G °	H °
7000222489	Huulilevyn suojapala CWP MSCE70	40,0	72	240	445	275	28	189	30	0
7000222490	Huulilevyn suojapala CWP MSLE70	39,0	72	240	445	275	29	189	30	15
7000222491	Huulilevyn suojapala CWP MSRE70	39,0	72	240	445	275	29	189	30	15
7000222493	MSP70, takasuoja	4,0	108	130	72	49				
7000222492	WSR70, kisko	2,0	95	53	90					
7000222496	Lukkomutteri, SL	0,3	48	54	58					
7000222495	Prikka	0,1								
7000222494	Pultti	0,9	254							

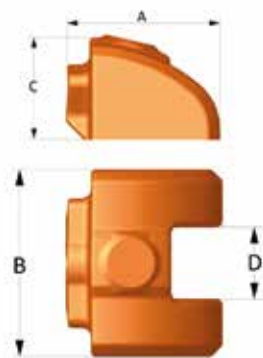
Saatavana myös 90mm huulelle, kysy lisää !



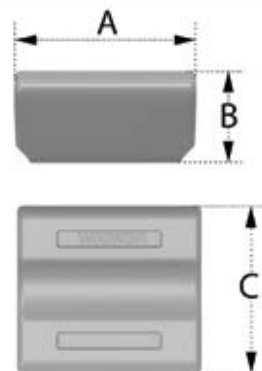
MSCE 

MSLE 

MSRE 



MSP, takasuoja 



WSR, kisko 



SL, prikka, pultti 



KAUHAN KYNNET

Trasteel kauhan kynnet valmistetaan kulumiskestävyys edellä jo 25 vuoden kokemuksella. Trasteel-kynsien muotoilu on optimoitu siten, että materiaalia on eniten juuri niissä kohdissa, joihin kuluminen erityisesti kohdistuu. Käyttötarkoituksen mukaisesti muotoillut kynnet säilyttävät terävyytensä käytössä ja tehostavat siten kauhan toimivuutta ja alentavat työkoneen polttoainekuluja.

Jokaisen yksittäisen kauhan kynnen valmistusprosessi on tarkkaan valvottua, jolloin Trasteel-kynnet ovat erittäin tasalaatuisia.

Valuprosessin jälkeen kynsille suoritetaan valuterästuotteille tarpeellinen normalisointihehkytys, jonka jälkeen ne nuorrutetaan. Nuorrutuksen avulla Trasteel-kynsille saadaan käyttötarkoitukseen nähden paras mahdollinen kovuuden ja sitkeyden suhde.

VARASTOINTI JA TOIMITUKSET

Trasteel-kynnet, istukat sekä varaosat varastoidaan Vantaan Tuupakassa, josta toimitamme tuotteet kaikkialle Suomeen lyhyellä toimitusajalla, pääsääntöisesti seuraavaksi työpäiväksi.

Tappilukitteiset kauhan kynnet

Tuotenumero	Nimike	Mitat mm	Paino kg	Huomautuksia
7000200246	Kynsi	70 x 286	4,2	
7000200287	Holkki	73 x 175	2,0	
7000200242	Tappi	13 x 75	0,1	



CAT-mallin kauhan kynnet

Tuotenumero	Nimike	Paino kg	Huulilevy mm	Alkuperäiskoodi
7000200361	CAT J200 kynsiholkki PHD	1,2	16-20	1U3202V
7000200365	CAT J200 istukka, päällehitsattava	2,3	16-20	4T1204
7000200366	CAT J200 istukka, haarukka	1,8	16-20	119-3205
7000200375	CAT J200 lukitustappi, 11x55 mm	0,07	16-20	8E6208
7000200377	CAT J200 lukitusrenkas, 11/19 mm	0,02	16-20	8E6209
7000200261	CAT J250 kynsiholkki PHD	3,5	25	1U3252RC
7000200262	CAT J250 istukka, päällehitsattava	5,5	25	1U1254
7000200367	CAT J250 istukka, haarukka	4,2	25	6Y3254
7000200268	CAT J250 lukitustappi, 14x77 mm	0,09	25	8E6258
7000200269	CAT J250 lukitusrenkas, 14/27 mm	0,05	25	8E6259
7000200362	CAT J300 kynsiholkki PHD	5,5	30	1U3302RC
7000200368	CAT J300 istukka, päällehitsattava	8,9	30	1U1304
7000200277	CAT J300 istukka, haarukka	7,2	30	3G6304
7000200275	CAT J300 lukitustappi, 14x92 mm	0,1	30	9J2308
7000200269	CAT J300 lukitusrenkas, 14/27 mm	0,05	30	8E6259



CAT-mallin kauhan kynnet



Pyöräkuormaaja (LHD)

Tuotenro	Nimike	Paino kg	Huulilevy mm	Alkuperäis-koodi
7000200363	CAT J350 kynsiholkki PHD	7,5	40	1U3352RC
7000200369	CAT J350 istukka, päällehitsattava	14,8	40	1U1354
7000200265	CAT J350 istukka, haarukka	10,4	40	6I-6354-HD
7000200266	CAT J350 lukitustappi, 19x102 mm	0,15	40	8E6358
7000200267	CAT J350 lukitusrengas, 19/36 mm	0,1	40	8E6359
7000200285	CAT J460 kynsiholkki PHD	14,6	50	9W8452RC
7000222340	CAT J460 Kynsiholkki PHD TOR	14,6	50	
7000200370	CAT J460 istukka, päällehitsattava	20,8	50	8E0464
7000200371	CAT J460 istukka, haarukka	21,5	50	159-0464-HD
7000200284	CAT J460 lukitustappi, 24x133 mm	0,2	50	8E0468
7000200289	CAT J460 lukitusrengas, 24/41 mm	0,15	50	8E8469
7000222327	CAT J550 kynsiholkki LHD loader	29,0	60	9W8552
7000200279	CAT J550 kynsiholkki PHD	20,3	60	9W8552RC
7000200278	CAT J550 Kynsiholkki PHD TOR	20,3	60	
7000200373	CAT J550 istukka, haarukka (HD)	36,5	60	6I-6554-HD
7000200263	CAT J550, istukka, haarukka ULL	45,0	60	
7000200280	CAT J550 lukitustappi, 25x160 mm	0,2	60	6Y8558
7000200281	CAT J550 lukitusrengas, 25/48 mm	0,15	60	8E5559
7000200381	CAT J600 kynsiholkki PHD	38,0	70	616602RC
7000200276	CAT J600 Kynsiholkki PHD TOR	38,5	70	
7000200382	CAT J600 istukka, haarukka	54,0	70	6I-6604-HD
7000222537	CAT J600 istukka, haarukka ULL	68,0	70	
7000200383	CAT J600 lukitustappi, 30x195 mm	1,05	70	6I-6608
7000200384	CAT J600 lukitusrengas, 30/59 mm	0,035	70	6I-6609
7000200374	CAT J700 kynsiholkki PHD	50,0	90	4T4707RC
7000200364	CAT J700 istukka, haarukka	92,3	90	22-7700-HD
7000200376	CAT J700 lukitustappi, 32x200 mm	1,22	90	9U-9616
7000200378	CAT J700 lukitusrengas, 32/65 mm	0,038	90	4T-4707
7000222436*	CAT J800 kynsiholkki PHD	75	100	
7000222437*	CAT J800 Istukka, haarukka	101,0	100	
7000222438*	CAT J800 lukitustappi. 35/240mm	1,75	100	
7000222439*	CAT J800 lukitusrengas	0,2	100	

*Tilaustuote



Kaivinkone (PHD, RC)



Tuotenro	Nimike	Paino kg	Huulilevy mm	mitat mm	Alkuperäis-koodi
7000200670	50 mm huulilevyn suojapala, hitsattava	7,0	50	50 x 150 x 23	TSLSC-50-150-23
7000200671	60 mm huulilevyn suojapala, hitsattava	20,80	60	60 x 200 x 23	TSLSC-60-200-23
7000222342	70 mm huulilevyn suojapala, hitsattava	21,50	70	70 x 250 x 23	HZ-70-250-23
7000222372	Reunan suojapala, CAT 35mm, epäsymmetrinen	19,0		38 x 468	L468 Tinv38 cc200
7000222443	Reunan suojapala, CAT 40mm, epäsymmetrinen	18,0		40 x 468	L468 Tinv42 cc200
7000222373	Tappi, CAT 35/40mm:n reunan suojapaloille	0,15		25 x 79	1320998
7000222374	Lukitusrengas, CAT 35/40mm reunan suojapaloille	0,20		25/60	1320999
7000222444	Hitsattava adapteri, CAT 35mm, suojapaloille, tupla	26,0		800 x 35 x 120	
7000222452	Hitsattava adapteri, CAT 35mm, suojapaloille	14,0		430 x 35 x 120	
7000222455	Hitsattava adapteri, CAT 40mm suojapaloille	16,0		430 x 40 x 120	



Huulilevyn suojapala
50-60mm

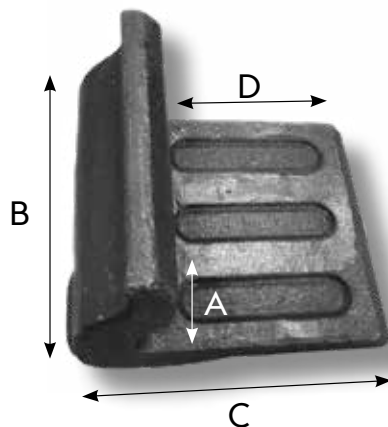


Huulilevyn suojapala
70mm



Reunan suojapala
35-40mm

Tuotenro	Nimike	Paino kg	mitat mm A x B x C x D	Alkuperäis-koodi
7000222343	Kauhan kulmasuoja, kaareva, hitsattava	12,0	150x170x200x170	138-6551
7000222344	Kauhan kulmasuoja, suora	13,0	150x170x200x170	138-6529
7000222451	Kauhan kulmasuoja, suora	30,0	200x250x275x225	157-1019
7000222450	Kauhan kulmasuoja, kaareva	29,0	195x240x265x225	157-1027
7000222449	Kauhan kulmasuoja, suora	22,5	145x190x250x200	ES6697-2



Kauhan kulmasuoja



BLACK CAT
WEAR PARTS

Huulilevyn pultattavat suojausosat

Tuotenumero	Nimike	Paino kg	Mitat mm	Alkuperäis-koodi
7000222375	Alaosan suojapala, keskiosa	39,0	312 x 51 x 478	1167460 CTR BCB
7000222376	Alaosan suojapala, oikea reuna	41,0	312 x 51 x 478	1167461 RH BCB
7000222377	Alaosan suojapala, vasen reuna	41,0	312 x 51 x 478	1167462 LH BCB
7000222445	Alaosan suojapala, keskiosa	40,0	342 x 51 x 478	1099080 CTR
7000222446	Alaosan suojapala, oikea reuna	42,0	342 x 51 x 478	1099081 RH
7000222447	Alaosan suojapala, vasen reuna	42,0	342 x 51 x 478	1099082 LH
7000222378	Pääliosan suojapala, keskiosa	11,0		1957180 CTR BCB
7000222379	Pääliosan suojapala, oikea reuna	11,0		1957181 RH BCB
7000222380	Pääliosan suojapala, vasen reuna	11,0		1957182 LH BCB
7000222389	Uppokantapultti		1 1/4" x 95 mm	
7000222381	Uppokantapultti		1 1/4" x 140 mm	
7000222382	Mutteri		1 1/4"	3K9770
7000222383	Mutteri		1 1/4"	Conical 5P8362



Kromikarbidi suojapalat

Tuotenro	Nimike	Mitat mm	Paino kg
7000222425	Suojapala, tanko, 6 lohkoa (CB25N)	240 x 25 x 15/8	0,9
7000222426	Suojapala, tanko, 6 lohkoa (CB40N)	240 x 40 x 15/8	1,4
7000222427	Suojapala, tanko, 6 lohkoa (CB50N)	240 x 50 x 15/8	1,9
7000222428	Suojapala, tanko, 6 lohkoa (CB65N)	240 x 65 x 15/8	2,4
7000222429	Suojapala, tanko, 6 lohkoa (CB80N)	240 x 80 x 15/8	3,9
7000222430	Suojapala, tanko, 6 lohkoa (CB100N)	240 x 100 x 15/8	4,3
7000222431	Suojapala, tanko, 6 lohkoa (CB130N)	240 x 130 x 15/8	5,2
7000222432	Suojapala, nappi (WB60)	Ø 60 x 20/10	0,9
7000222433	Suojapala, nappi (WB90)	Ø 90 x 20/10	1,1
7000222434	Suojapala, donitsi (DLP1994 WD)	Ø 100 x 70	1,3
7000222435	Suojapala, donitsi (DLP2196 WD)	Ø 130 x 80	1,0



Suojapala, donitsi



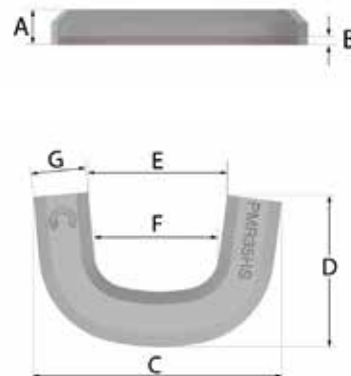
Suojapala, nappi



Suojapala, tanko, 6 lohkoa

Kynsiadapterin suojapala, 700 HB

Tuotenro	Nimike	A (mm)	B (mm)	C (mm)	D (mm)	E (mm)	F (mm)	G (mm)	Paino (kg)
7000222522	Hevoskenkä, PMR35HS	40	10	293	181	163	147	65	7,6
7000222523	Hevoskenkä, PMR70HS	50	15	367	249	208	180	80	16,8





S-kiinnikkeet

Tuotenro	Nimike	Paino kg
7000222505	S-kiinnike S30/150 (150mm)	4,0
7000222506	S-kiinnike S30/180 (180mm)	5,0
7000222507	S-kiinnike S40	11,0
7000222508	S-kiinnike S45	21,0
7000222509	S-kiinnike S50	22,0
7000222510	S-kiinnike S60	40,0
7000222511	S-kiinnike S70	77,0
7000222512	S-kiinnike S80	112,0
7000222514	S-kiinnike S90 /750	163,0
7000222513	S-kiinnike S90/620/50- G90 50mm	214,0



Tilauksesta saatavana
myös mm. NTP10 -adapteri
sekä muita kiinnikkeitä.
Kysy lisää !

KULUTUSTERÄSLEVYT

voestalpine Durostat®-kulutusteräslevyt soveltuvat erinomaisesti muun muassa kauhoihin, auroihin, lavoihin ja kuljettimiin.

MATERIAALI JA VALMISTUS

voestalpine Durostat®-tuotteet valmistetaan Linzin tehtaalla Itävallassa. Levyt ovat lujia ja mittatarkkoja sekä hyvin hitsattavia ja muovattavia.

Lisätietoa osoitteesta: www.voestalpine.com/durostat

TOIMITUKSET

Varastoitamme Vantaan Tuupakassa durostat® 400 HB, 450 HB ja 500 HB levyjä. Toimitamme Durostat®-levyt kaikkialle Suomeen lyhyellä toimitusajalla, pääsääntöisesti 1-2 työpäivässä.

Durostat® 400 HB

Saatavilla suoraan Vantaan varastosta.

Tuotenumero	Mitat mm	Paino kg	Huomautukset
75056887	2450 x 6 x 6000	705,6	Kovuus 400 HB
75056888	2450 x 8 x 6000	940,8	Kovuus 400 HB
75056889	2450 x 10 x 6000	1176,0	Kovuus 400 HB
75056890	2450 x 12 x 6000	1411,2	Kovuus 400 HB
75056891	2450 x 16 x 6000	1881,6	Kovuus 400 HB
75056892	2450 x 20 x 6000	2352,0	Kovuus 400 HB
75056893	2450 x 25 x 6000	2940,0	Kovuus 400 HB
75056894	2450 x 30 x 6000	3528,0	Kovuus 400 HB
75056895	2450 x 35 x 6000	4116,0	Kovuus 400 HB
75056896	2450 x 40 x 6000	4704,0	Kovuus 400 HB
75056897	2450 x 50 x 6000	5880,0	Kovuus 400 HB
75056898	2450 x 60 x 6000	7056,0	Kovuus 400 HB

Durostat® 450 HB

Saatavilla suoraan Vantaan varastosta.

Tuotenro	Mitat mm	Paino kg	Huomautukset
75093599	2450 x 5 x 6000	588,0	Kovuus 450 HB
75093601	2450 x 6 x 6000	705,6	Kovuus 450 HB
75093602	2450 x 8 x 6000	940,8	Kovuus 450 HB
75093603	2450 x 10 x 6000	1176,0	Kovuus 450 HB
75093604	2450 x 12 x 6000	1411,2	Kovuus 450 HB
75093605	2450 x 16 x 6000	1881,6	Kovuus 450 HB
75093606	2450 x 20 x 6000	2352,0	Kovuus 450 HB
75093607	2450 x 30 x 6000	3528,0	Kovuus 450 HB
75093608	2450 x 40 x 7000	5488,0	Kovuus 450 HB
75093609	2450 x 50 x 7000	6860,0	Kovuus 450 HB

durostat®-teräksemme soveltuu käytettäväksi esimerkiksi

- » Kuorma-autoissa
- » Romukonteissa
- » Pyöräkuormaajien kauhoissa
- » Kaivinkoneiden kauhoissa
- » Ruoppauskoneissa
- » Kourissa
- » Kuorma-autojen päällirakenteissa
- » Lumiauroissa
- » Lastauslaitteissa ja kuljetuskoneissa

Durostat® 500 HB

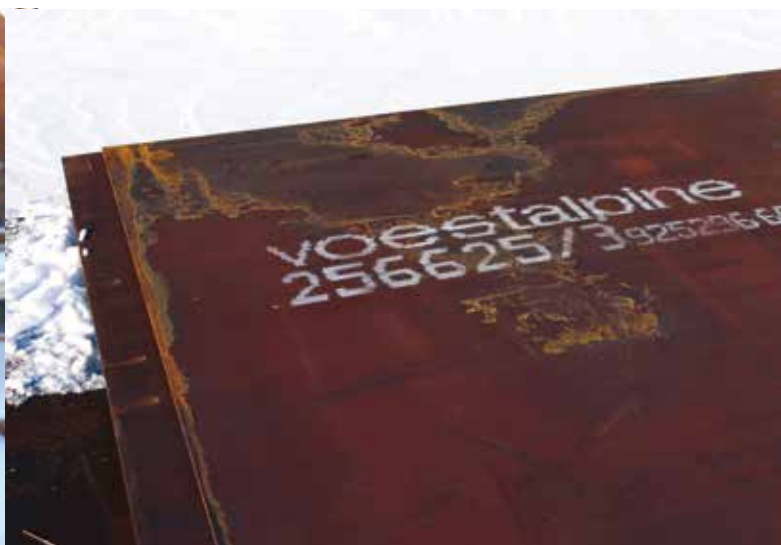
Saatavilla suoraan Vantaan varastosta.

Tuotenro	Mitat mm	Paino kg	Huomautukset
75085237	2450 x 8 x 6000	940,8	Kovuus 500 HB
75085238	2450 x 10 x 6000	1176,0	Kovuus 500 HB
75085239	2450 x 12 x 6000	1411,2	Kovuus 500 HB
75085240	2450 x 16 x 6000	1881,6	Kovuus 500 HB
75085241	2450 x 20 x 6000	2352,0	Kovuus 500 HB
75085242	2450 x 25 x 6000	2940,0	Kovuus 500 HB
75085243	2450 x 30 x 6000	3528,0	Kovuus 500 HB
75085244	2450 x 40 x 7000	5488,0	Kovuus 500 HB
75085245	2450 x 50 x 7000	6860,0	Kovuus 500 HB



Lisätietoja durostat®-teräksestäme

www.voestalpine.com/durostat



LUJAT JA ULTRALUJAT RAKENNELEVYT

voestalpinen Alform-tuoteperheen lujat ja ultralujat rakennelevyt soveltuvat sellaisiin konerakenteisiin, joiden osien valmistuksessa materiaalilta vaaditaan suurta lujuutta sekä erinomaista muovattavuutta ja hitsattavuutta.

Tavanomaisia käyttökohteita ovat muun muassa puomi- ja runkorakenteet erityyppisiin nostureihin, metsä- ja maatalouskoneisiin, sekä liikkuvaan kalustoon, joissa rakenteiden painonhallinta ja lujuus ovat etusijalla.

MATERIAALI JA VALMISTUS

voestalpinen Alform-levyt valmistetaan termomekaanisella valssausmenetelmällä Linzin tehtaalla Itävallassa. Materiaalit ovat mikroseostettuja ja mikrorakenteeltaan erittäin puhtaita (alhainen rikki-, fosfori- ja typpipitoisuus). Alhainen hiilipitoisuus sekä hiiliekvivalentti takaavat materiaalille erittäin hyvät hitsausominaisuudet.

Lisätietoa osoitteesta: www.voestalpine.com/alform

TOIMITUKSET

Tuotteet ovat tilaustuotteita.

Nimike	Paksuus (mm)	Maksimileveys (mm)	Maksimipituus (mm)
Alform Plate 700 M	8-60	3000-3800	16000-18700
Alform plate 900 M x-treme	8-30	2500	16000
Alform plate 960 M x-treme	8-25	2500	16000
Alform 1100 M x-treme	15-25	2500	16000

KAKSIKERROKSIINEN KULUTUSLEVY VAATIVIIN KOHTEISIIN

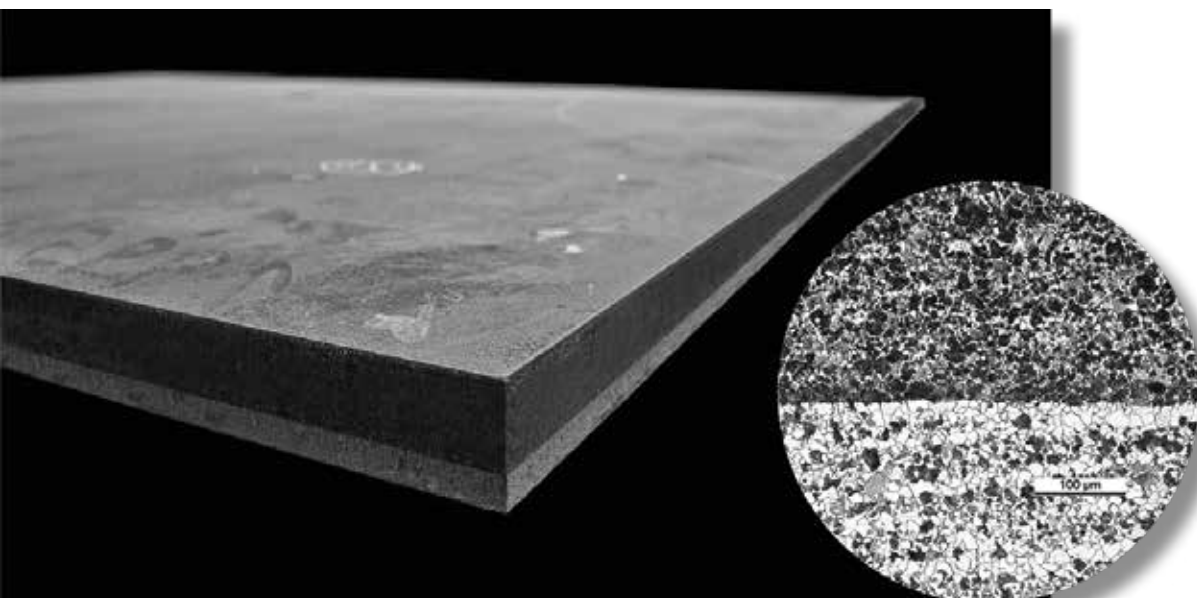
- Uniikki kaksikerroksinen rakenne
- Jopa 62 HRC kova pintakerros erinomaisella kulutuskestävyydellä
- Sitkeä ja kova perusaine hyvällä hitsattavuudella
- Tasaiset materiaaliominaisuudet
- Sileä ja siisti pinnanlaatu
- Vakiomittojen lisäksi myös mittatilauksesta

Lisätietoa osoitteesta: <http://www.gcclad.com>

Fedur 90

Levyn mitat 2500 x 6000mm

Paksuus (mm)	Paino (kg)	Kulutuskerroksen ja perusaineen suhde %			
		50/50	60/40	66/33	75/25
10	1177	5 mm / 5 mm			
12	1412	6 mm / 6 mm	7 mm / 5 mm		
14	1647	7 mm / 7 mm	8 mm / 6 mm		
18	2118	9 mm / 9 mm		14 mm / 5 mm	
20	2354	10 mm / 10 mm		15 mm / 5 mm	
25	2942	12,5 mm / 12,5 mm	15 mm / 10 mm	17 mm / 8 mm	
30	3530	15 mm / 15 mm		20 mm / 10 mm	22,5 mm / 7,5 mm



MOMENTINSUURENTAJA HX-30

Oivallinen apuväline pulttien/muttereiden asennuksessa, kun tarvitaan suurempia kiristysvoimia.

Momenttiavain liitetään sisäneliöön ($\frac{3}{4}$ ") ja hylsy ulosottokaraan (1").

Momenttisuurentaja kertoo voiman 3,6 kertaiseksi.

VARASTOINTI JA TOIMITUKSET

Momenttisuurentajat varastoidaan Vantaalla. Toimitukset kaikkialle Suomeen tapahtuvat lyhyellä toimitusajalla.

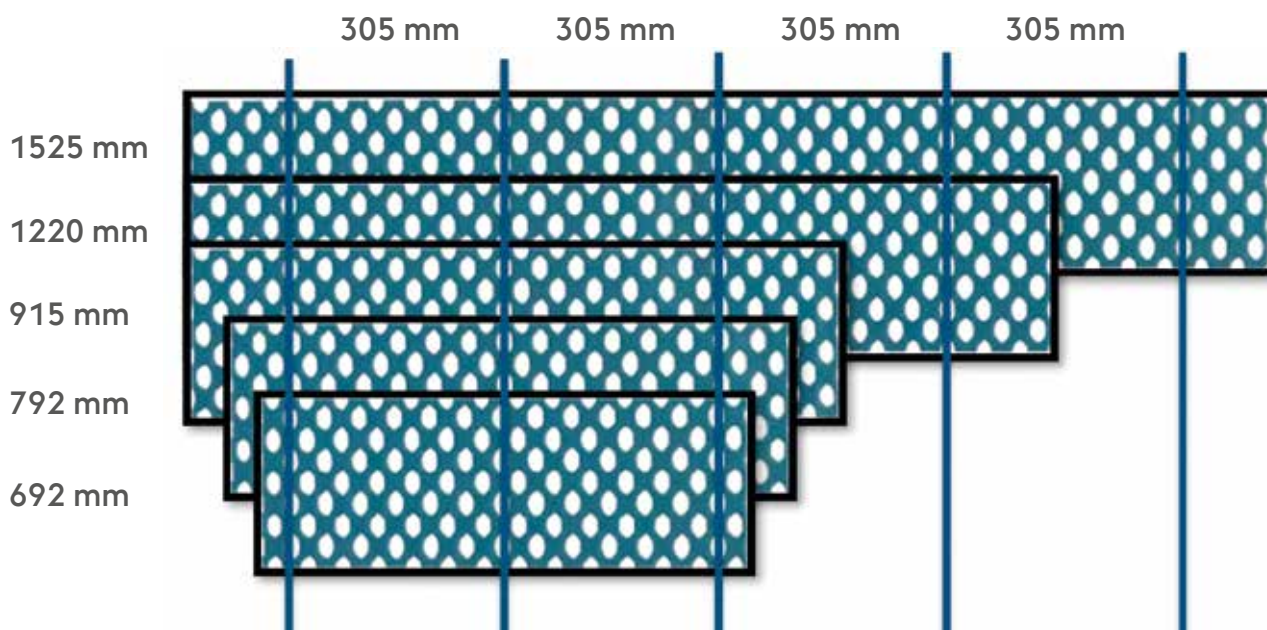
Tuotenro	Nimike	Paino (kg)	Vääntökyky (Nm)	Voimakerron
75012690	Momenttisuurentaja HX-30	7,50	3000	3,60

TYÖKALUN MITAT

Sisäneliö (E)	$\frac{3}{4}$ "
Ulosottokara (A)	1 "
Ulkohalkaisija (D)	95 mm
Rungon korkeus (H)	113 mm
Kokonaispituus (B)	645 mm



TIETERIEN PULTTIJAKO



Auran leveys / jalkaa	Auran leveys / metriä	Terämäärät / 305 mm	Vaihtoehtoinen
3	915	915 x 1	
4	1220	1220 x 1	
5	1525	1525 x 1	
6	1830	915 x 2	
7	2135	915 x 1 + 1220 x 1	
8	2440	1220 x 2	
9	2745	915 x 3	
10	3050	915 x 2 + 1220 x 1	1525 x 2
11	3355	915 x 1 + 1220 x 2	
12	3660	915 x 4	1220 x 3
13	3965	915 x 3 + 1220 x 1	
14	4270	915 x 2 + 1220 x 2	
15	4575	915 x 5	1525 x 3
16	4880	1220 x 4	
17	5185	915 x 3 + 1220 x 2	

HUOM!

Taulukko on suuntaa antava.
Tarkista terien mitoitus aina ennen ostamista.
Taulukossa ei ole huomioitu auran mahdollisia
niveliä / joustoja.

