



# Kulutusterästuotteet

KAUHATERÄKSET

# KAUHATERÄKSET

Kauhaterästen tuotevalikoimamme kattaa kaikki yleisimmät kauhaterästarpeet. Valikoima sisältää huulilevyjä, kulutuslattoja, nuoliprofiileita, telaharjateräksiä yms.

## MATERIAALI

Kauhaterästen materiaali on erityisesti alan vaatimuksia vastaamaan kehitettyä erikoisbooriterästä, jonka kovuus on 500HB ja hitsattavuus erinomainen.

Hyvät materiaaliominaisuudet pidentävät kauhan käyttöikää sekä alentavat kokonaiskustannuksia.

## VALMISTUS

Kauhaterästen valmistajat ovat alansa johtavia, pohjoismaisia kauhateräsvalmistajia, joiden laadun takeena ovat EN ISO 9001 ja EN ISO 14001 laatujärjestelmät.

## KOVIA TUOTTEITA REUNASTA REUNAAAN

Kauhateräokset valmistetaan valmiiksi muotoon valssattuna pitkänä profiilina. Tuotteet karkaistaan vasta katkaisun ja rei'ityksen jälkeen, mikä takaa niiden kovuuden ja kestävyuden koko tuotteen osalta reunasta reunaan. Karkaisumenetelmänä käytetään puristusarkaisua, joka varmistaa tuotteiden kovuuden (500 HB) lisäksi niiden suoruuden.

## VARASTOINTI JA TOIMITUKSET

Kauhateräokset varastoidaan Vantaan Tuupakassa, josta toimitamme tuotteet kaikkialle Suomeen lyhyellä toimitusajalla, pääsääntöisesti seuraavaksi työpäiväksi.



## Kauhan huulilevyt



KOVUUS 500 HB



| Tuotenro    | Mitat mm        | Paino kg |
|-------------|-----------------|----------|
| 7000224892  | 100 x 12 x 3000 | 27,0     |
| 7000224121  | 100 x 12 x 6000 | 54,0     |
| 7000224873  | 150 x 16 x 3050 | 54,0     |
| 7000224122  | 150 x 16 x 6100 | 108,0    |
| 7000224875  | 150 x 20 x 3050 | 67,0     |
| 7000224123  | 150 x 20 x 6100 | 134,0    |
| 7000224876  | 200 x 20 x 3050 | 92,0     |
| 7000224124  | 200 x 20 x 6100 | 184,0    |
| 7000224878  | 200 x 25 x 3050 | 114,0    |
| 7000224125  | 200 x 25 x 6100 | 228,0    |
| 7000224879  | 250 x 25 x 3050 | 144,0    |
| 7000224126  | 250 x 25 x 6100 | 288,0    |
| 7000224881  | 200 x 30 x 3050 | 135,0    |
| 7000224136  | 200 x 30 x 6100 | 270,0    |
| 7000224132  | 270 x 30 x 3050 | 184,0    |
| 7000224128  | 270 x 30 x 6100 | 368,0    |
| 7000222326  | 300 x 30 x 6100 | 410,0    |
| 7000224135  | 300 x 30 x 7500 | 504,0    |
| 7000224133  | 270 x 35 x 3050 | 215,0    |
| 7000224129  | 270 x 35 x 6100 | 430,0    |
| 7000224872  | 300 x 35 x 6100 | 487,0    |
| 7000222122  | 300 x 35 x 7500 | 600,0    |
| 7000224134  | 300 x 40 x 3050 | 273,0    |
| 7000224130  | 300 x 40 x 6100 | 546,0    |
| 7000224137  | 400 x 40 x 6100 | 741,0    |
| 7000222214  | 400 x 40 x 7500 | 911,0    |
| 7000224135  | 300 x 50 x 3000 | 329,0    |
| 7000224131  | 300 x 50 x 6000 | 658,0    |
| 7000224886  | 400 x 50 x 6000 | 942,0    |
| 7000224874* | 500 x 60 x 6000 | 1416     |
| 7000224877* | 600 x 60 x 6000 | 1698     |
| 7000224884* | 750 x 70 x 6000 | 2472     |

\*Sahataan haluttuun pituuteen

# KAUHATERÄKSET

## Kauhaharjojen säästöterät

| Tuotenro    | Mitat mm / reikäjako | Paino kg | Huomautuksia                |
|-------------|----------------------|----------|-----------------------------|
| 7000222270  | 200 x 20 x 626/210   | 20,0     | Senkatut reiät, 19mm pultti |
| 7000222271  | 200 x 20 x 686/230   | 21,0     | Senkatut reiät, 19mm pultti |
| 7000222272  | 200 x 20 x 710/239   | 22,0     | Senkatut reiät, 16mm pultti |
| 7000222311* | 152 x 16 x 6500/305  | 90,0     | Senkatut reiät, 16mm pultti |
| 7000222312* | 203 x 19 x 6500/305  | 195,0    | Senkatut reiät, 19mm pultti |

\*Sahataan haluttuun pituuteen



## Pyöräkuormaajan kauhansäästöterät

| Tuotenro   | Mitat mm       | Paino kg | Huomautuksia         |
|------------|----------------|----------|----------------------|
| 7000222453 | 250 x 20 x 521 | 20,0     | Senkatut reiät       |
| 7000222384 | 645 x 35 x 483 | 85,0     | Vasenpäätty          |
| 7000222385 | 645 x 35 x 483 | 85,0     | Oikeapäätty          |
| 7000222388 | 706 x 35 x 483 | 95,0     | Keskiosa             |
| 7000222386 | 791 x 35 x 483 | 105,0    | Keskiosa, vasenpuoli |
| 7000222387 | 791 x 35 x 483 | 105,0    | Keskiosa, oikeapuoli |

| Tuotenro   | Mitat mm        | Paino kg | Huomautuksia   |
|------------|-----------------|----------|----------------|
| 7000222461 | 200 x 20 x 2600 | 77,0     | Emoterä, kombi |

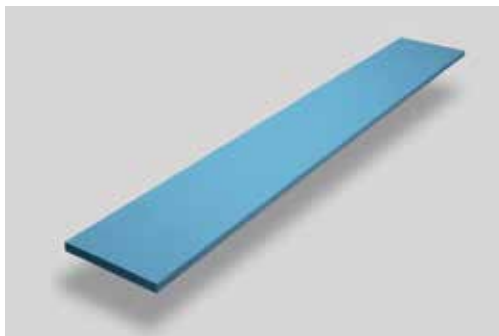
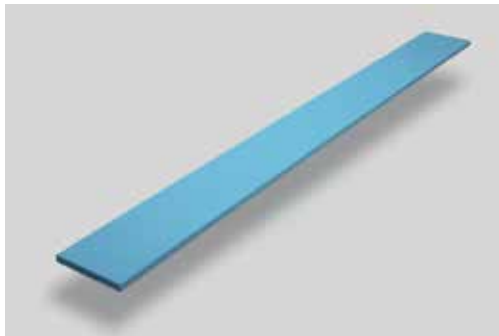
| Tuotenro   | Mitat mm        | Paino kg | Huomautuksia                    |
|------------|-----------------|----------|---------------------------------|
| 7000222298 | 160 x 45 x 1220 | 45,0     | Kovametalli säästöterä          |
| 7000222298 | 200 x 25 x 2430 | 95,0     | Kovametalli säästöterän emoterä |



## Kulutusalat

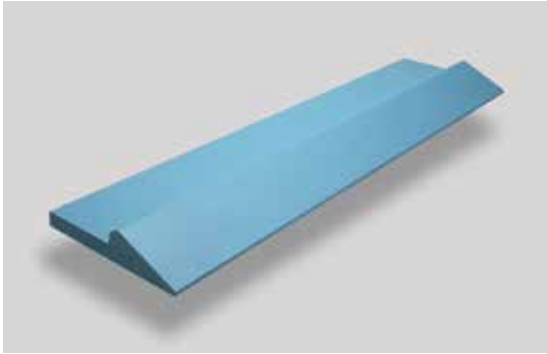


KOVUUS 500 HB

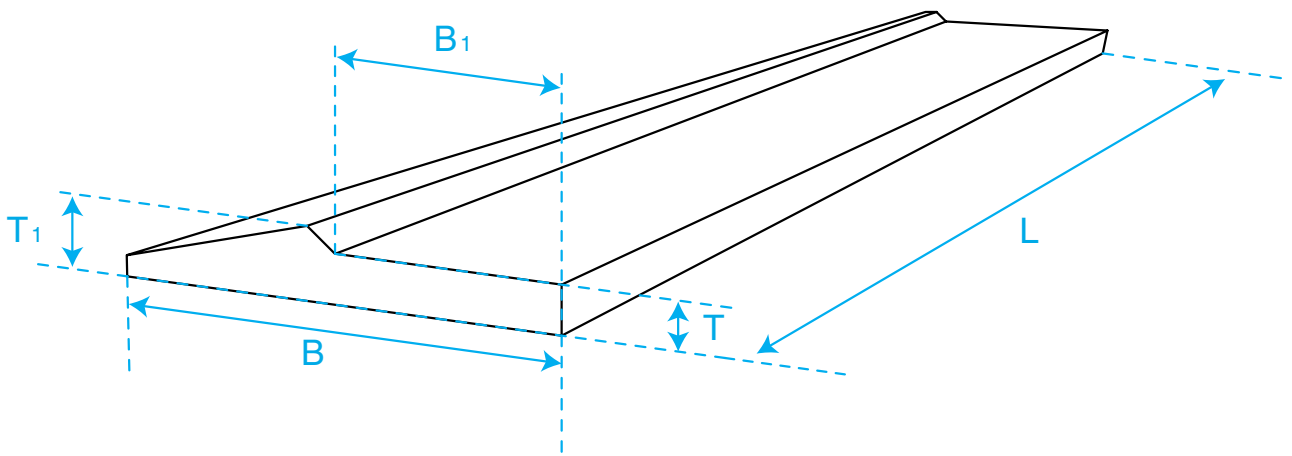


| Tuotenro   | Mitat mm        | Paino kg |
|------------|-----------------|----------|
| 7000222454 | 60 x 10 x 3000  | 14,0     |
| 7001224478 | 80 x 10 x 3000  | 19,0     |
| 7001224461 | 80 x 10 x 6000  | 38,0     |
| 7001224402 | 100 x 10 x 3000 | 24,0     |
| 7001224466 | 100 x 10 x 6000 | 48,0     |
| 7001224479 | 200 x 10 x 3000 | 48,0     |
| 7001224475 | 200 x 10 x 6000 | 96,0     |
| 7001224480 | 80 x 12 x 3000  | 23,0     |
| 7001224462 | 80 x 12 x 6000  | 46,0     |
| 7001224406 | 100 x 12 x 3000 | 29,0     |
| 7001224467 | 100 x 12 x 6000 | 58,0     |
| 7001224407 | 150 x 12 x 3000 | 44,0     |
| 7001224472 | 150 x 12 x 6000 | 88,0     |
| 7001224408 | 200 x 12 x 3000 | 58,0     |
| 7001224476 | 200 x 12 x 6000 | 116,0    |
| 7001224481 | 80 x 15 x 3000  | 29,0     |
| 7001224463 | 80 x 15 x 6000  | 58,0     |
| 7001224412 | 100 x 15 x 3000 | 36,0     |
| 7001224468 | 100 x 15 x 6000 | 72,0     |
| 7001224413 | 150 x 15 x 3000 | 59,0     |
| 7001224473 | 150 x 15 x 6000 | 108,0    |
| 7001224414 | 200 x 15 x 3000 | 72,0     |
| 7001224482 | 200 x 15 x 6000 | 144,0    |
| 7001224483 | 80 x 20 x 3000  | 38,0     |
| 7001224464 | 80 x 20 x 6000  | 76,0     |
| 7001224484 | 100 x 20 x 3000 | 48,0     |
| 7001224469 | 100 x 20 x 6000 | 96,0     |
| 7001224420 | 150 x 20 x 3000 | 72,0     |
| 7001224474 | 150 x 20 x 6000 | 144,0    |
| 7001224485 | 200 x 20 x 3000 | 96,0     |
| 7001224486 | 200 x 20 x 6000 | 192,0    |
| 7000222420 | 100 x 25 x 6000 | 120,0    |
| 7001224477 | 150 x 25 x 6000 | 180,0    |
| 7001224465 | 200 x 25 x 6000 | 240,0    |
| 7001224471 | 100 x 30 x 6000 | 144,0    |
| 7000222320 | 150 x 35 x 6000 | 252,0    |
| 7000222318 | 120 x 40 x 6000 | 230,0    |
| 7000222319 | 150 x 40 x 6000 | 288,0    |
| 7000222317 | 120 x 50 x 6000 | 288,0    |

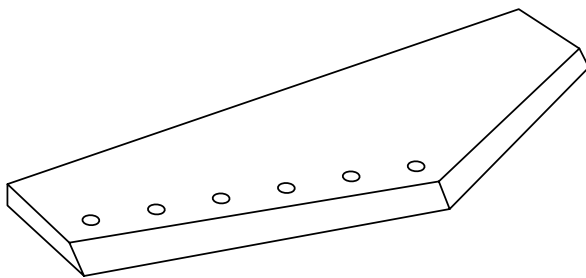
## Kauhan nuoliprofiilit



| Tuotenro   | B mm | B <sub>1</sub> mm | T mm | T <sub>1</sub> mm | L mm | Paino kg |
|------------|------|-------------------|------|-------------------|------|----------|
| 7000201304 | 101  | 46                | 11   | 21                | 3000 | 29,0     |
| 7001224501 | 101  | 46                | 11   | 21                | 6000 | 58,0     |
| 7000201305 | 151  | 68                | 16   | 32                | 3000 | 61,0     |
| 7001224502 | 151  | 68                | 16   | 32                | 6000 | 122,0    |
| 7000200330 | 254  | 130               | 29   | 57                | 3660 | 238,0    |



## Mittatilaushuulilevyt



- Pyöräkuormaajiin ja kaivinkoneisiin
- V-kärjelliset: terävällä tai tasaisella kärjellä
- Pulttavilla suojapaloilla
- Kovuus 350-500 HB

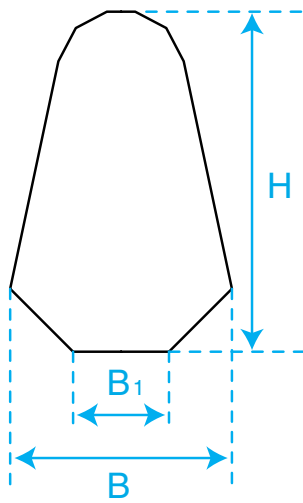
## Pyöräkuormaajan huulilevyt

| Tuotenro   | Mitat mm                  | Paino kg |
|------------|---------------------------|----------|
| 7000222423 | 3484/944 x 790 / 450 x 50 | 856      |
| 7000222424 | 3492/650 x 645 / 265 x 50 | 632      |

## Kaivinkoneen huulilevyt

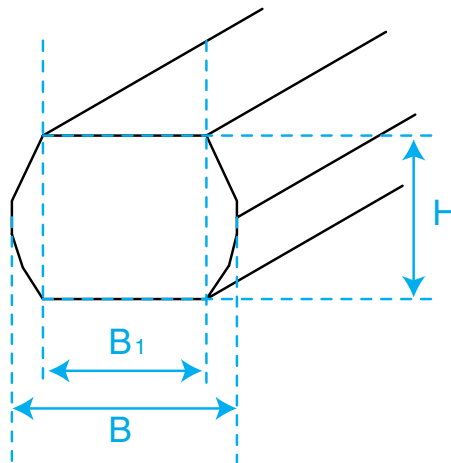
| Tuotenro   | Mitat mm                  | Paino kg |
|------------|---------------------------|----------|
| 7000222419 | 1900/780 x 600 / 513 x 70 | 562      |
| 7000224882 | 1710/690 x 600 / 513 x 60 | 434      |

## Telaharjateräket



Profilityyppi I

| Tuotenro   | H mm | B mm | B <sub>1</sub> mm | L mm | Paino kg | Huom. Profiilinro | Profilityyppi |
|------------|------|------|-------------------|------|----------|-------------------|---------------|
| 7000201046 | 30   | 16   | 4                 | 3000 | 8,0      | 46                | I             |
| 7000201078 | 40   | 22   | 5                 | 3000 | 16,0     | 78                | I             |
| 7000201092 | 50   | 27   | 6                 | 3000 | 25,0     | 92                | I             |
| 7000201096 | 65   | 30   | 10                | 3000 | 36,0     | 96                | I             |
| 7000201098 | 68   | 37   | 12                | 3000 | 47,0     | 98                | I             |
| 7000222339 | 75   | 45   | 12                | 3000 | 68,0     | 100               | I             |
| 7000201025 | 24   | 42   | 33                | 3000 | 21,0     | 24                | II            |



Profilityyppi II

(Profiilinro 24)

