



# Kulutusterästuotteet

COMBI WEAR PARTS



# combi wear parts

move the earth

Combi Wear Parts on kehittänyt kattavan valikoiman patentoituja kulutustuotteita rakennus-, kaivos- ja ruoppausteollisuuden tarpeisiin.

Yrityksen kantavana filosofiana on valmistaa korkealaatuisia kulutustuotteita, jotka on suunniteltu käyttökohde edellä, ja kestävämmän pitkään.

Tuotteiden pitkän käyttöiän ansiosta tuotantokatkokset vähenevät, jolloin työn tuottavuus paranee ja käytettävissä oleva työaika voidaan optimoida tarkasti ja tehokkaasti.

Combi Wear Parts kulutustuotteiden käyttäjäystävälliset ja älykkäät lukitustoiminnot, käytössä teroittuvat kynnet ja vahvemmat adapterit ovat vain muutamia ominaisuuksia, jotka parantavat tuotantotehokkuuttanne ja alentavat kokonaiskustannuksianne.

## LAATUVAATIMUKSET EDELLÄ

Kulutustuotteet on suunniteltu ja valmistettu Ruotsissa tiukkojen laatuvaatimusten mukaisesti. Ljungbyn tuotantolaitos on yksi maailman parhaista valimoista sekä turvallisuuden että ympäristövaikutusten suhteen. Combi Wear Parts on sertifioitu SS-EN ISO 14001 -standardin mukaisesti.

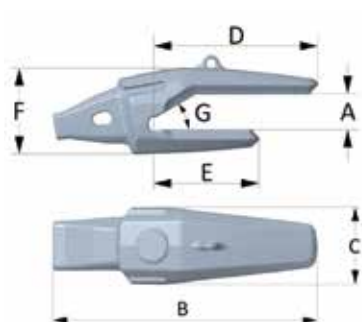
## VARASTOINTI JA TOIMITUKSET

Combi Wear Parts kulutustuotteet varastoidaan Vantaan Tuupakassa. Toimitamme tuotteet kaikkialle Suomeen lyhyellä toimitusajalla, pääsääntöisesti seuraavaksi työpäiväksi.

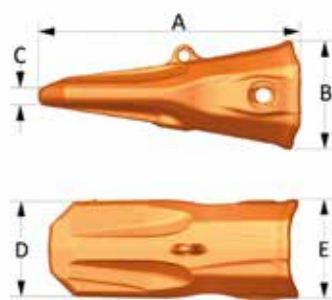


## C-Rex kauhankynnet ja tarvikkeet

Tuotenro	Nimike	Paino kg	A mm	B mm	C mm	D mm	E mm	F mm	G viiste
7000222488	R35UA60, istukka haarukka	32,9	62	500	149	306	198	163	30°
7000222468	R35UA70, istukka haarukka	32,4	72	500	149	301	192	163	30°
7000222467	R35AE, kynsiholkki	23,8	407	156	27	153	151		
7000222469	R35WC, istukan suoja	3,2	163	73	126				
7000222470	R35LP, lukitustappi	0,6	34	127					
7000222471	R35LT, lukitustyökalu	1,1	485	75					
7000222481	R35LR, lukitusrengas	0,2	49						
7000222482	R50UA70, istukka haarukka	51,6	72	583	171	362	233	190	30°
7000222483	R50AE, kynsiholkki	33,4	448	186	32	171	178		
7000222484	R50WC, istukan suoja	3,9	184	82	142				
7000222485	R50LP, lukitustappi	1,0	40	146					
7000222486	R50LT, lukitustyökalu	1,1	422	91	125				
7000222487	R50LR, lukitusrengas	0,3	59,5						



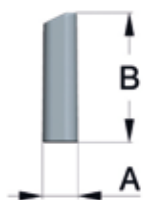
UA



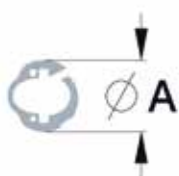
AE



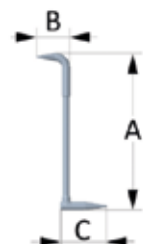
WC



LP



LR



LT

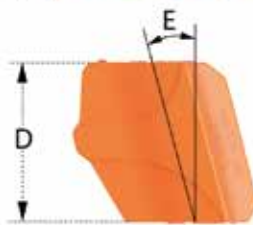


## Kauhan hitsattavat suojaosat

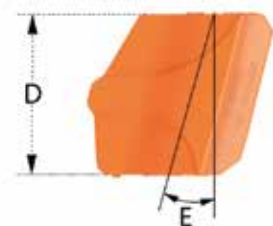
Tuotenro	Nimike	Paino kg	Huulilevy mm	A mm	B mm	C mm	D mm	E °	$\alpha$ °
7000222478	Huulilevyn suojapala CWP WSCE70	18,5	60-70	255	120	25	250	0	30
7000222479	Huulilevyn suojapala CWP WSLE70	18,9	60-70	255	120	25	250	15	30
7000222480	Huulilevyn suojapala CWP WSRE70	18,9	60-70	255	120	25	250	15	30
7000222472	Kulmasuoja WHS S15	15,2		130	180	210	160		
7000222477	Kulmasuoja WHS S20	20,0		150	180	240	180		



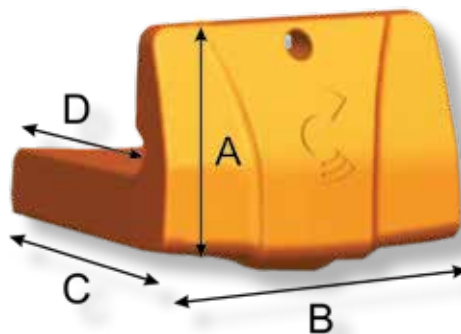
**WSCE** 



**WSLE** 



**WSRE** 

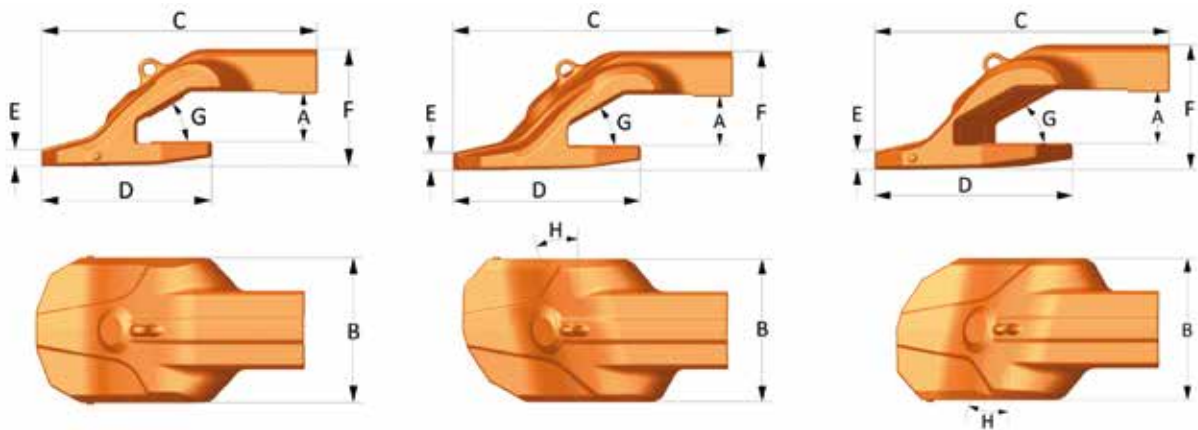


**WHS kulmasuoja**

## Kauhan pultattavat suojaosat

Tuotenro	Nimike	Paino kg	A mm	B mm	C mm	D mm	E mm	F mm	G °	H °
7000222489	Huulilevyn suojapala CWP MSCE70	40,0	72	240	445	275	28	189	30	0
7000222490	Huulilevyn suojapala CWP MSLE70	39,0	72	240	445	275	29	189	30	15
7000222491	Huulilevyn suojapala CWP MSRE70	39,0	72	240	445	275	29	189	30	15
7000222493	MSP70, takasuoja	4,0	108	130	72	49				
7000222492	WSR70, kisko	2,0	95	53	90					
7000222496	Lukkomutteri, SL	0,3	48	54	58					
7000222495	Prikka	0,1								
7000222494	Pultti	0,9	254							

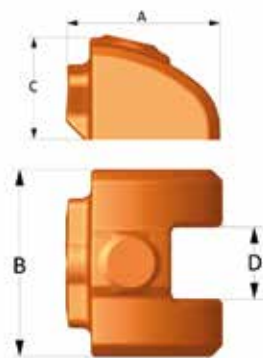
Saatavana myös 90mm huulelle, kysy lisää !



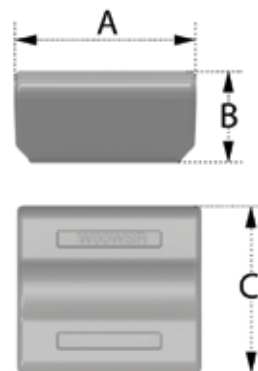
**MSCE** 

**MSLE** 

**MSRE** 



**MSP, takasuoja** 



**WSR, kisko** 



**SL, prikka, pultti** 

