



Kulutusterästuotteet

KAUHATERÄKSET

KAUHATERÄKSET

Kauhaterästen tuotevalikoimamme kattaa kaikki yleisimmät kauhaterästarpeet. Valikoima sisältää huulilevyjä, kulutuslattoja, nuoliprofiileita, telaharjateräksiä yms.

MATERIAALI

Kauhaterästen materiaali on erityisesti alan vaatimuksia vastaamaan kehitettyä erikoisboori-terästä, jonka kovuus on 500HB ja hitsattavuus erinomainen.

Hyvät materiaaliominaisuudet pidentävät kauhauksen käyttöikää sekä alentavat kokonais kustannuksia.

VALMISTUS

Kauhaterästen valmistajat ovat alansa johtavia, pohjoismaisia kauhateräsvälmistäjiä, joiden laadun takeena ovat EN ISO 9001 ja EN ISO 14001 laatu järjestelmät.

KOVIA TUOTTEITA REUNASTA REUNAAAN

Kauhateräket valmistetaan valmiiksi muotoon valssattuna pitkänä profiilina. Tuotteet karkaistetaan vasta katkaisun ja rei'ityksen jälkeen, mikä takaa niiden kovuuden ja kestävyysden koko tuotteen osalta reunasta reunaan. Karkaisumenetelmänä käytetään puristuskarkeus, joka varmistaa tuotteiden kovuuden (500 HB) lisäksi niiden suoruuden.

VARASTOINTI JA TOIMITUKSET

Kauhateräket varastoidaan Vantaan Tuupakassa, josta toimitamme tuotteet kaikkialle Suomeen lyhyellä toimitusajalla, pääsääntöisesti seuraavaksi työpäiväksi.



Kauhan huulilevyt



KOVUUS 500 HB



Tuotenro	Mitat mm	Paino kg
7000224892	100 x 12 x 3000	27,0
7000224121	100 x 12 x 6000	54,0
7000224873	150 x 16 x 3050	54,0
7000224122	150 x 16 x 6100	108,0
7000224875	150 x 20 x 3050	67,0
7000224123	150 x 20 x 6100	134,0
7000224876	200 x 20 x 3050	92,0
7000224124	200 x 20 x 6100	184,0
7000224878	200 x 25 x 3050	114,0
7000224125	200 x 25 x 6100	228,0
7000224879	250 x 25 x 3050	144,0
7000224126	250 x 25 x 6100	288,0
7000224881	200 x 30 x 3050	135,0
7000224136	200 x 30 x 6100	270,0
7000224132	270 x 30 x 3050	184,0
7000224128	270 x 30 x 6100	368,0
7000222326	300 x 30 x 6100	410,0
7000224135	300 x 30 x 7500	504,0
7000224133	270 x 35 x 3050	215,0
7000224129	270 x 35 x 6100	430,0
7000224872	300 x 35 x 6100	487,0
7000222122	300 x 35 x 7500	600,0
7000224134	300 x 40 x 3050	273,0
7000224130	300 x 40 x 6100	546,0
7000224137	400 x 40 x 6100	741,0
7000222214	400 x 40 x 7500	911,0
7000224131	300 x 50 x 6000	658,0
7000224886	400 x 50 x 6000	942,0
7000224874*	500 x 60 x 6000	1416
7000224877*	600 x 60 x 6000	1698
7000224884*	750 x 70 x 6000	2472

*Sahataan haluttuun pituuteen

Kauhaharjojen säästöterät

Tuotenumero	Mitat mm / reikäjako	Paino kg	Huomautuksia
7000222453	250 x 20 x 521	20,0	Senkatut reiät
7000222552	200 x 20 x 575/239	11	Senkatut reiät, 16mm pultti
7000222547	203 x 19 x 624/240	19	Senkatut reiät, 16 mm pultti
7000222270	200 x 20 x 626/210	20,0	Senkatut reiät, 19mm pultti
7000222548	203 x 19 x 666/240	21	Senkatut reiät, 16mm pultti
7000222271	200 x 20 x 686/230	21,0	Senkatut reiät, 19mm pultti
7000222549	220 x 16 x 710/239	20	Senkatut reiät, 16 mm pultti
7000222272	200 x 20 x 710/239	22,0	Senkatut reiät, 16mm pultti
7000222550	220 x 16 x 744/250	21	Senkatut reiät, 16 mm pultti
7000222551	220 x 16 x 768/258	21,50	Senkatut reiät, 16 mm pultti
7000222311*	152 x 16 x 6500/305	90,0	Senkatut reiät, 16mm pultti
7000222312*	203 x 19 x 6500/305	195,0	Senkatut reiät, 19mm pultti

*Sahataan haluttuun pituuteen



Pyöräkuormaajan kauhansäästöterät

Tuotenumero	Mitat mm	Paino kg	Huomautuksia
7000222384	645 x 35 x 483	85,0	Vasenpäätty
7000222385	645 x 35 x 483	85,0	Oikeapäätty
7000222388	706 x 35 x 483	95,0	Keskiosa
7000222386	791 x 35 x 483	105,0	Keskiosa, vasenpuoli
7000222387	791 x 35 x 483	105,0	Keskiosa, oikeapuoli

Tuotenumero	Mitat mm	Paino kg	Huomautuksia
7000222461	200 x 20 x 2600	77,0	Emoterä, kombi / c-c 305, 915-792-915

Tuotenumero	Mitat mm	Paino kg	Huomautuksia
7000222298	160 x 45 x 1220	45,0	Kovametalli säästöterä
7000222298	200 x 25 x 2430	95,0	Kovametalli säästöterän emoterä



Kulutuslatat



KOVUUS 500 HB

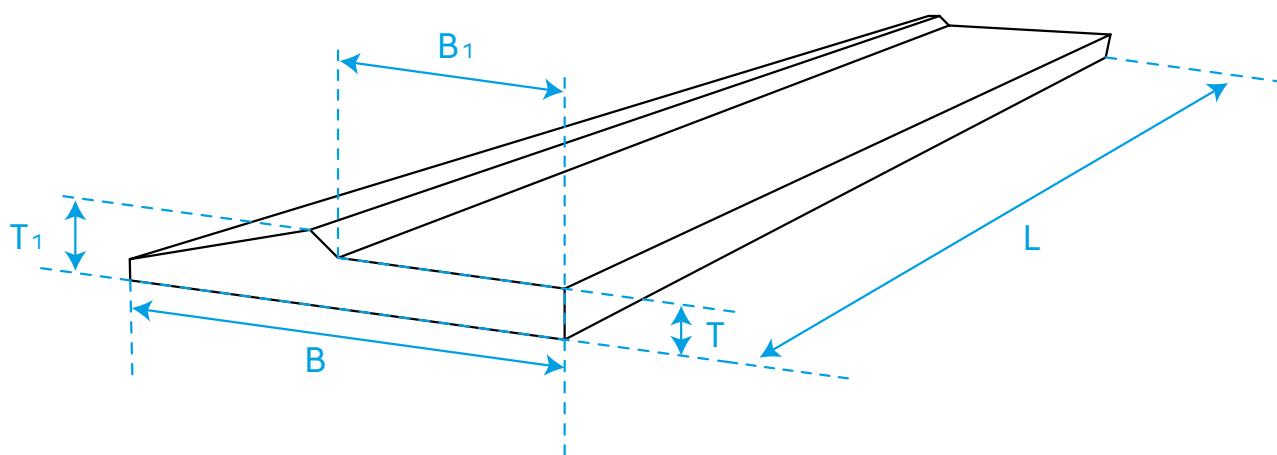


Tuoteno	Mitat mm	Paino kg
700222454	60 x 10 x 6000	28,0
7001224478	80 x 10 x 3000	19,0
7001224461	80 x 10 x 6000	38,0
7001224402	100 x 10 x 3000	24,0
7001224466	100 x 10 x 6000	48,0
7001224479	200 x 10 x 3000	48,0
7001224475	200 x 10 x 6000	96,0
7001224480	80 x 12 x 3000	23,0
7001224462	80 x 12 x 6000	46,0
7001224406	100 x 12 x 3000	29,0
7001224467	100 x 12 x 6000	58,0
7001224407	150 x 12 x 3000	44,0
7001224472	150 x 12 x 6000	88,0
7001224408	200 x 12 x 3000	58,0
7001224476	200 x 12 x 6000	116,0
7001224481	80 x 15 x 3000	29,0
7001224463	80 x 15 x 6000	58,0
7001224412	100 x 15 x 3000	36,0
7001224468	100 x 15 x 6000	72,0
7001224413	150 x 15 x 3000	59,0
7001224473	150 x 15 x 6000	108,0
7001224414	200 x 15 x 3000	72,0
7001224482	200 x 15 x 6000	144,0
7001224483	80 x 20 x 3000	38,0
7001224464	80 x 20 x 6000	76,0
7001224484	100 x 20 x 3000	48,0
7001224469	100 x 20 x 6000	96,0
7001224420	150 x 20 x 3000	72,0
7001224474	150 x 20 x 6000	144,0
7001224485	200 x 20 x 3000	96,0
7001224486	200 x 20 x 6000	192,0
700222420	100 x 25 x 6000	120,0
7001224477	150 x 25 x 6000	180,0
7001224465	200 x 25 x 6000	240,0
7001224471	100 x 30 x 6000	144,0
700222320	150 x 35 x 6000	252,0

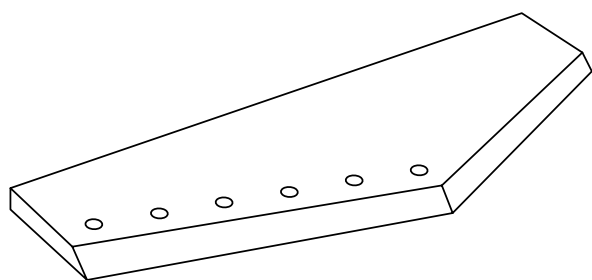
Kauhan nuoliprofiilit



Tuotenro	B mm	B ₁ mm	T mm	T ₁ mm	L mm	Paino kg
7000201304	101	46	11	21	3000	29,0
7001224501	101	46	11	21	6000	58,0
7000201305	151	68	16	32	3000	61,0
7001224502	151	68	16	32	6000	122,0
7000200330	254	130	29	57	3660	238,0



Mittatilaushuulilevyt



- Pyöräkuormaajiin ja kaivinkoneisiin
- V-kärjelliset: terävällä tai tasaisella kärjellä
- Pulttavilla suojapaloilla
- Kovuus 350-500 HB

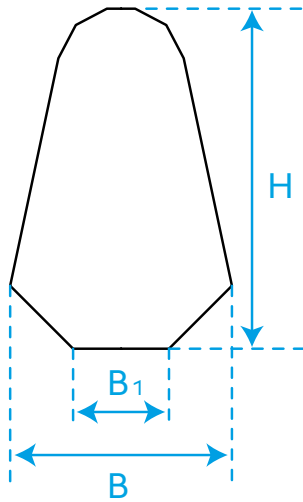
Pyöräkuormaajan huulilevyt

Tuotenro	Mitat mm	Paino kg
7000222423	3484/944 x 790 / 450 x 50	856
7000222424	3492/650 x 645 / 265 x 50	632

Kaivinkoneen huulilevyt

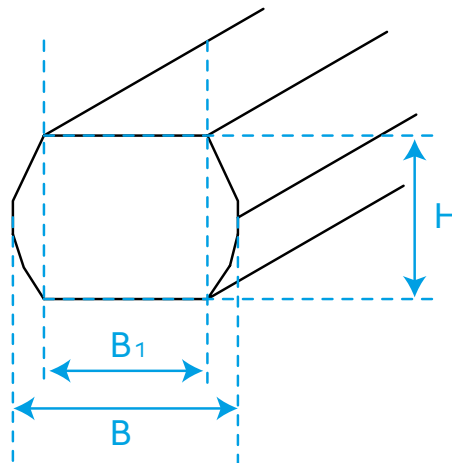
Tuotenro	Mitat mm	Paino kg
7000222419	1900/780 x 600 / 513 x 70	562
7000224882	1710/690 x 600 / 513 x 60	434

Teloharjateräkset



Profiilityyppi I

Tuotenro	H mm	B mm	B ₁ mm	L mm	Paino kg	Huom. Profiilinro	Profiilityyppi
7000201046	30	16	4	3000	8,0	46	I
7000201078	40	22	5	3000	16,0	78	I
7000201092	50	27	6	3000	25,0	92	I
7000201096	65	30	10	3000	36,0	96	I
7000201098	68	37	12	3000	47,0	98	I
7000222339	75	45	12	3000	68,0	100	I
7000201025	24	42	33	3000	21,0	24	II



Profiilityyppi II
(Profiilinro 24)

