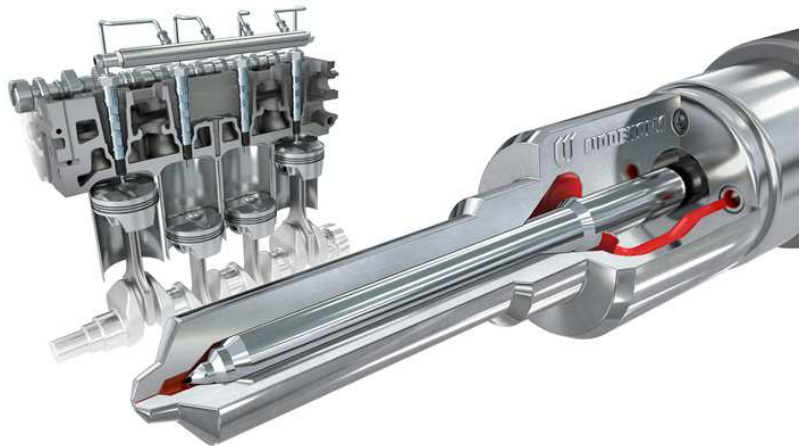


# UDDEHOLM Vanax<sup>®</sup> SuperClean

## UDDEHOLM LANZA EL INNOVADOR ACERO INOXIDABLE VANAX SUPERCLEAN

Imagine un producto capaz de resolver aquel problema imposible de solucionar y de transgredir las leyes de la naturaleza. Imagine una calidad de acero que pueda proveer a la industria de lo mejor de dos mundos: las propiedades inoxidables de un acero austenítico en combinación con la alta resistencia al desgaste y la alta dureza de un acero pulvimetalúrgico a 60 HRC. Que Incluya además una alta tenacidad, propiedades anti-deslizantes, resistencia a la erosión y a la cavitación, así como unas propiedades amortiguadoras fuera de lo ordinario. Probablemente usted crea que esto no es posible y durante un largo periodo de tiempo no lo era, pero gracias al revolucionario desarrollo de producto y de proceso productivo que Uddeholm ha llevado a cabo, estamos orgullosos de poderle presentar nuestra nueva calidad **Uddeholm Vanax SuperClean** de altísimo rendimiento y la resistencia de un acero inoxidable.



**Uddeholm Vanax SuperClean** es la respuesta a las necesidades del mercado de un acero resistente e inoxidable. Combinando la resistencia a la corrosión de un acero inoxidable austenítico como el AISI 316L, con la increíble dureza de un acero pulvimetalúrgico y la resistencia al desgaste de un acero para trabajo en frío, ofrece nuevas posibilidades. Esta calidad de acero pulvimetalúrgico garantiza resistencia en los ambientes más corrosivos posibles, lo que la convierte en una solución en la cual confiar para las condiciones más extremas y los materiales más exigentes.

## EL ACERO PARA LAS CONDICIONES MÁS EXTREMAS

Excelente resistencia a la corrosión

Muy alta resistencia al desgaste abrasivo

Muy alta resistencia a la compresión

Alta resistencia al desgaste adhesivo

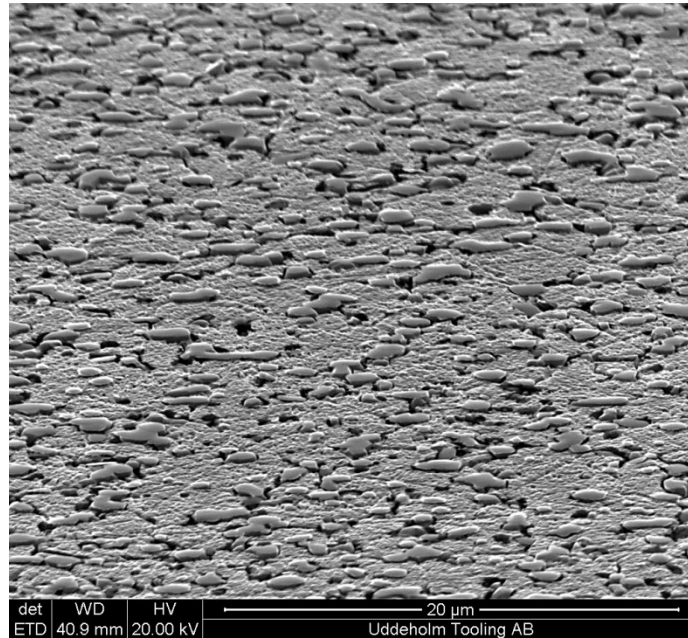
Buena tenacidad

Buenas propiedades anti-gripaje

Buena maquinabilidad

¿Cómo ha sido posible? Nos gusta describirlo como un radical proceso productivo e innovador que nos ha llevado varios años de desarrollo. La composición química de esta calidad en la que encontramos un alto contenido de

nitrógeno (1.55%), nos ha exigido desarrollar nuevos sistemas productivos. Ninguna otra calidad de la competencia ha superado el 0.5% de contenido en nitrógeno, que es la cantidad máxima de nitrógeno que se puede lograr usando los procesos empleados anteriormente. Debido al alto contenido en nitrógeno, hemos podido reducir el contenido en carbono manteniendo la dureza deseada. Gracias al bajo contenido en carbono, el cual la mayor parte va a la matriz durante el temple disolviendo los carburos negativos, nos ha permitido alcanzar las propiedades inoxidable que estábamos buscando. El nitrógeno forma nitruros y carbo-nitruros por todo el material, lo cual otorga al material resistencia al desgaste y dureza, permitiendo reducir la fricción en la superficie.

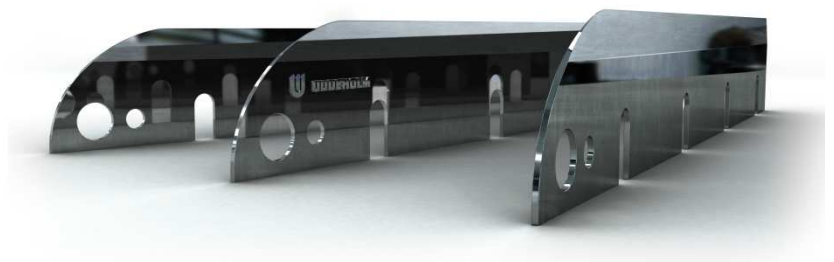


*Topografía antifricción de Uddeholm Vanax SuperClean*

El ámbito de aplicación de esta calidad de acero sería para utillajes altamente expuestos a medios marinos, a altas presiones, a compuestos químicos corrosivos como los materiales ignífugos, para largas series de producción en ambientes húmedos, allí donde ninguna otra opción funcione y donde las reglas y normativas dicten el uso de un acero inoxidable.

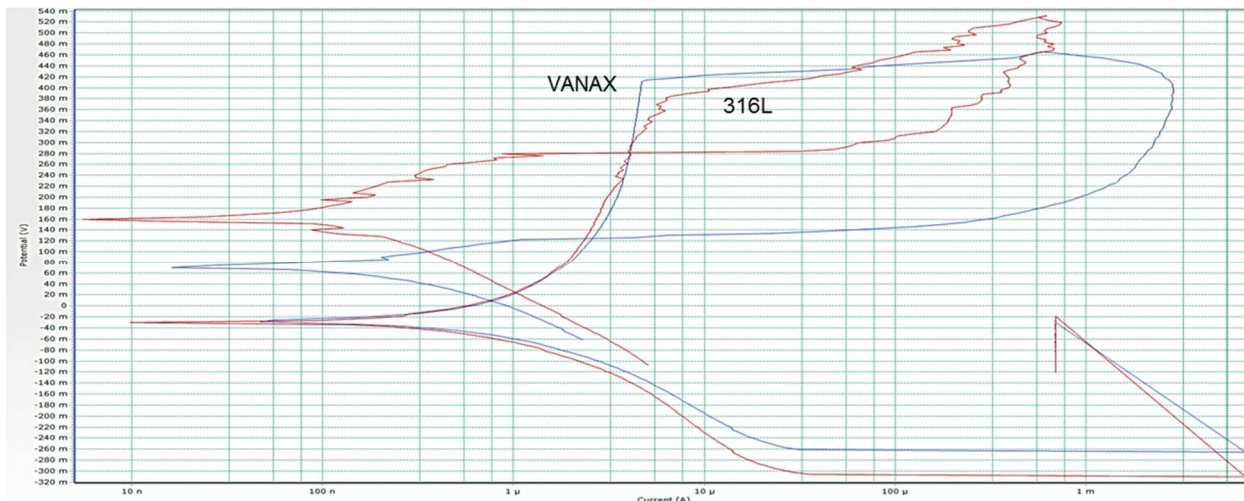
Adicionalmente, **Uddeholm Vanax SuperClean** es idóneo para:

- Componentes para moldes para transformación de plástico que demanden alta resistencia a la corrosión y resistencia al desgaste
- Cuchillería
- Componentes y cuchillas para procesado de alimentos
- Elementos de desgaste en ambientes corrosivos
- Elementos de desgaste en aplicaciones de laminación
- Partes de maquinaria sometidas a mucho estrés en ambientes corrosivos



**Uddeholm Vanax SuperClean** es una calidad de acero producido mediante la pulvimetalurgia, con nitrógeno, prensado isostáticamente en caliente (HIP) y forjado y/o laminado en barras redondas, planas y chapas en espesores finos para la fabricación de cuchillos y navajas. **Uddeholm Vanax SuperClean** es un acero inoxidable martensítico con la

resistencia al desgaste y dureza de un acero martensítico y la resistencia a la corrosión similar o incluso mejor que la de un austenítico AISI 316L. Estas propiedades se han podido contrastar gracias a los diversos ensayos llevados a cabo en nuestras instalaciones, así como con las pruebas que nuestros clientes y diversos centros de I+D e instituciones independientes han realizado. El diagrama inferior muestra los resultados del ensayo de polarización cíclica entre nuestro Vanax SuperClean y el acero AISI 316L. Después de las comparaciones realizadas con diferentes calidades de aceros, los resultados de Vanax SuperClean siempre han sido muy estables, mientras que los del acero AISI 316L han sido irregulares.



Ensayo de polarización cíclica

La composición química de **Uddeholm Vanax SuperClean** es la siguiente:

	C	Si	Mn	Cr	N	Mo	V
<b>VANAX</b>	<u>0.35</u>	0.30	0.30	18.2	<u>1.55</u>	1.1	3.5

Le estamos presentando una solución inoxidable de mayor durabilidad, capaz de solucionar los problemas más complicados gracias a nuestro revolucionario desarrollo de producto y proceso productivo. Es por eso que podemos ofrecer a nuestros clientes soluciones sin precedente a sus demandas más especiales.

COMPARACIÓN DE PROPIEDADES	UDDEHOLM VANAX	AISI 316L	AISI 420	AISI 440C	Stainless PM
RESISTENCIA AL DESGASTE	●	○	◐	●	●
RESISTENCIA A LA CORROSIÓN	●	●	◐	◐	◐
RESISTENCIA A LA COMPRESIÓN	●	○	◐	●	●
RESISTENCIA A LA ROTURA	◐	●	◐	◐	◐